

अनुक्रमांक  
Roll No.

--	--	--	--	--	--	--

परीक्षार्थी अपना अनुक्रमांक दिए गए खानों में लिखें  
Candidate should write his/her  
Roll No. in the given boxes

मुद्रित पृष्ठों की संख्या/No. of Printed Pages : 32  
समय/Time : 3 घण्टे/Hours

कुल प्रश्नों की संख्या/Total No. of Questions : 150  
पूर्णांक/Total Marks : 450

**परीक्षार्थियों के लिए निर्देश**

1. परीक्षा प्रारंभ होने के तुरन्त बाद, आप इस प्रश्न-पुस्तिका की पड़ताल अवश्य कर ले, कि इसमें कोई बिना छपा, फटा या छुटा हुआ पृष्ठ अथवा प्रश्नांश आदि न हो। यदि ऐसा है, तो वीक्षक से तत्काल संपर्क कर प्रश्न-पुस्तिका बदल लेवें।
2. यह प्रश्न-पुस्तिका सम्मिलित रूप से दो खंडों में विभाजित हैं। खंड - 'अ' तथा खंड - 'ब'।
3. खंड - 'अ' के प्रश्न सामान्य अध्ययन से संबंधित है, जिसमें कुल 50 प्रश्न है, सभी प्रश्न हिन्दी तथा अंग्रेजी भाषा में है। सभी प्रश्न अनिवार्य हैं।
4. खंड - 'ब' संबंधित इंजीनियरिंग विषय से है। जिसमें कुल 100 प्रश्न है। सभी प्रश्न केवल अंग्रेजी भाषा में है। सभी प्रश्न अनिवार्य हैं। अभ्यर्थी स्वयं यह सुनिश्चित कर लें कि जिस पद हेतु आवेदन किया है उसी विषय का प्रश्न-पत्र प्राप्त हुआ है।
5. सभी प्रश्नों के अंक समान हैं। प्रत्येक सही उत्तर के लिए 03 अंक प्रदान किए जायेंगे। ऋणात्मक मूल्यांकन का प्रावधान है। प्रत्येक गलत उत्तर के लिए 01 अंक काटा जायेगा।
6. प्रदत्त उत्तर-पत्र (ओ.एम.आर. शीट) पर दिए गए निर्देशों को ध्यानपूर्वक पढ़ें तथा अपने उत्तर तदनुसार अंकित करें।
7. कृपया उत्तर-पत्र (ओ.एम.आर. शीट) पर निर्धारित स्थानों पर आवश्यक प्रविष्टियाँ करें, अन्यत्र स्थानों पर नहीं।
8. परीक्षार्थी सभी रक्त कार्य प्रश्न-पुस्तिका के अंतिम पृष्ठ पर निर्धारित स्थान पर ही करें, अन्यत्र कहीं नहीं तथा उत्तर-पत्र (ओ.एम.आर. शीट) पर भी नहीं।
9. प्रश्न-पत्र हल करने हेतु सामान्य केलकूलेटर ही मान्य किया जावेगा। साइंटिफिक/इंजीनियरिंग केलकूलेटर परीक्षा में मान्य नहीं है।
10. यदि खंड - 'अ' के किसी प्रश्न में किसी प्रकार की कोई मुद्रण या तथ्यात्मक प्रकार की त्रुटि हो, तो प्रश्न के हिन्दी तथा अंग्रेजी रूपांतरों में से हिन्दी रूपांतर को मानक माना जाएगा।

**INSTRUCTIONS TO THE CANDIDATES**

1. Immediately after the commencement of the examination, you should check that this Question Booklet does not have any unprinted or torn or missing pages or items etc. If so, immediately contact the invigilator and get it replaced with Question Booklet.
2. This combined Question Booklet is divided in two Sections. Section - 'A' and Section - 'B'.
3. Section - 'A' contains 50 Questions of General Studies. All Questions are in Hindi and English Language. All questions are compulsory.
4. Section - 'B' contains 100 Questions of Concerned Engineering Subject. Question are only in English Language. All questions are compulsory. Candidates should ensure that he/she got the question paper of the same post for which he/she had applied.
5. All questions carry equal marks. Three marks for each correct answer. There is provision of **Negative Markings**. For each wrong answer, one mark will be deducted.
6. Read carefully the instructions given on the Answer Sheet (OMR) supplied and indicate your answers accordingly.
7. Kindly make necessary entries on the Answer Sheet (OMR) at the places indicated and nowhere else.
8. Examinee should do all rough work on the space meant for rough work on pages given at the end of the Question Booklet and nowhere else, not even on the Answer Sheet (OMR).
9. Only simple calculator is allowed to solve the Question Paper. Scientific/Engineering calculator will not be allowed.
10. If there is any sort of mistake either of printing or of factual nature in any question of Section - A, then out of the Hindi and English versions of the question, the Hindi version will be treated as standard.



**खंड - अ**  
**(सामान्य अध्ययन)**

1. मध्यप्रदेश की सबसे ऊँची चोटी स्थित है

- (A) महादेव पहाड़ियाँ  
(B) कैमूर श्रेणी  
(C) विन्ध्याचल श्रेणी  
(D) भाण्डेर श्रेणी

2. सूची - I को सूची - II से सुमेलित कीजिये और नीचे दिये गये कूट से सही उत्तर का चयन कीजिये।

**सूची - I**  
(नदी)

- a. वैनगंगा  
b. ताप्ती  
c. नर्मदा  
d. बेतवा

**सूची - II**  
(नदी जल निकासी क्षेत्र  
नगर/जिला)

1. मुल्ताई  
2. सिवनी  
3. जबलपुर  
4. विदिशा

**कूट :**

	a	b	c	d
(A)	2	1	3	4
(B)	1	2	3	4
(C)	2	1	4	3
(D)	1	2	4	3

3. मध्यप्रदेश में औसत तापमान को प्रभावित करने वाला सबसे प्रमुख भौगोलिक कारक है

- (A) बंगाल की खाड़ी से निकटता  
(B) कर्क रेखा का मध्यप्रदेश के बीच से गुजरना  
(C) मध्यप्रदेश के लगभग 25 प्रतिशत भाग पर वनों का आवरण है  
(D) मध्यप्रदेश के दक्षिणी भाग की भूमध्यरेखा से समीपता

4. मिट्टियों के संबंध में निम्नलिखित कथनों पर विचार कीजिए।

1. काली मिट्टी में लोहे और चूने की बहुत बड़ी मात्रा पायी जाती है।  
2. बघेलखण्ड में लाल एवं पीली मिट्टी पायी जाती है।  
3. भिण्ड एवं मुरैना जिले में जलोढ़ मिट्टी पायी जाती है।

उपरोक्त में से सही कथन का चयन कीजिये।

- (A) 1, 2 एवं 3  
(B) 1 एवं 2  
(C) केवल 1  
(D) केवल 2

5. निम्नलिखित में से कौन-सा जोड़ा/युग्म सही सुमेलित नहीं है ?

जिला	खनन क्षेत्र
(A) पन्ना	हीरा
(B) बालाघाट	ताँबा
(C) कटनी	चूना पत्थर
(D) सागर	मैंगनीज

6. यूनेस्को द्वारा मध्यप्रदेश के किस टाइगर रिजर्व को जैव रिजर्व (बायोस्फीयर रिजर्व) घोषित किया गया है ?

- (A) कान्हा टाइगर रिजर्व  
(B) पेंच टाइगर रिजर्व  
(C) सतपुड़ा टाइगर रिजर्व  
(D) पन्ना टाइगर रिजर्व



**SECTION – A**  
**(General Studies)**

1. The highest peak of Madhya Pradesh is located
- (A) Mahadeo hills  
(B) Kaimur range  
(C) Vindhyachal range  
(D) Bhandar range
2. Match List – I with List – II and select the correct answer from the codes given below.

**List – I**  
**(River)**

**List – II**  
**(River drainage area Town/District)**

- |              |             |
|--------------|-------------|
| a. Wainganga | 1. Multai   |
| b. Tapti     | 2. Seoni    |
| c. Narmada   | 3. Jabalpur |
| d. Betwa     | 4. Vidisha  |

**Codes :**

- |     |          |          |          |          |
|-----|----------|----------|----------|----------|
|     | <b>a</b> | <b>b</b> | <b>c</b> | <b>d</b> |
| (A) | 2        | 1        | 3        | 4        |
| (B) | 1        | 2        | 3        | 4        |
| (C) | 2        | 1        | 4        | 3        |
| (D) | 1        | 2        | 4        | 3        |

3. The most important Geographical factor affecting average temperature in Madhya Pradesh
- (A) Proximity to the Bay of Bengal  
(B) Tropic of Cancer passes through the middle of Madhya Pradesh  
(C) About 25 percent part of the land area of Madhya Pradesh is covered by forests  
(D) Proximity to the Equator of the Southern part of Madhya Pradesh

4. Consider the following statement with reference to soils.

1. Large amount of iron and lime are found in black soil.  
2. Red and yellow soil is found in Baghelkhand.  
3. Alluvial soil is found in Bhind and Morena District.

Select the correct statement from the above.

- (A) 1, 2 and 3  
(B) 1 and 2  
(C) only 1  
(D) only 2

5. Which of the following pair is **not** correctly matched ?

<b>District</b>	<b>Mining area</b>
(A) Panna	Diamond
(B) Balaghat	Copper
(C) Katni	Limestone
(D) Sagar	Manganese

6. Which Tiger Reserve of Madhya Pradesh has been declared the Biosphere Reserve by UNESCO ?

- (A) Kanha Tiger Reserve  
(B) Panch Tiger Reserve  
(C) Satpuda Tiger Reserve  
(D) Panna Tiger Reserve



7. हाल ही में अन्तर्राज्यीय सीमा विवाद के लिए सुर्खियों में रहे दो राज्य हैं

- (A) मिज़ोरम - मेघालय
- (B) मणिपुर - मेघालय
- (C) मिज़ोरम - अरुणाचल प्रदेश
- (D) मिज़ोरम - असम

8. सूची - I को सूची - II से सुमेलित कीजिए तथा दिये गये कूट का प्रयोग करते हुए, सही उत्तर का चयन कीजिए।

सूची - I

(खिलाड़ी)

- a. चिंकी यादव
- b. अक्षत जोशी
- c. मुस्कान किरार
- d. खम्पन सिंह

सूची - II

(खेल)

- 1. घुड़सवारी
- 2. शूटिंग
- 3. हॉकी
- 4. तीरंदाजी

कूट :

	a	b	c	d
(A)	1	2	3	4
(B)	2	1	3	4
(C)	2	1	4	3
(D)	1	2	4	3

9. "राजमाता विजया राजे सिंधिया प्रतियोगिता" किस खेल से संबंधित है ?

- (A) क्रिकेट
- (B) हॉकी
- (C) फुटबाल
- (D) शतरंज

10. योगेश मालवीय को किस खेल हेतु द्रोणाचार्य पुरस्कार - 2020 प्रदान किया गया ?

- (A) कबड्डी
- (B) कुश्ती
- (C) मलखंब
- (D) मुक्केबाज़ी

11. निम्न में से इनपुट डिवाइस का उदाहरण कौन-सा है ?

- (A) ट्रैकबॉल
- (B) स्पीकर
- (C) प्रिंटर
- (D) प्लॉटर

12. 'कृत्रिम बुद्धिमत्ता का जनक' किसे कहा जाता है ?

- (A) वी. राजारमण
- (B) एलन टूरिंग
- (C) जॉन मैकार्थी
- (D) टिम बर्नर्स-ली

13. संगणक में मेमोरी को दर्शाने वाली सबसे छोटी इकाई \_\_\_\_\_ है।

- (A) मेगाबाइट
- (B) निबल
- (C) बाइट
- (D) बिट



7. The two States that have been recently in news for inter-state border dispute are
- (A) Mizoram – Meghalaya
  - (B) Manipur – Meghalaya
  - (C) Mizoram – Arunachal Pradesh
  - (D) Mizoram – Assam

8. Match List – I with List – II and using the given codes, select the correct answer.

<b>List – I</b> <b>(Player)</b>	<b>List – II</b> <b>(Sport)</b>
a. Chinki Yadav	1. Horse Riding
b. Akshat Joshi	2. Shooting
c. Muskan Kirar	3. Hockey
d. Khamman Singh	4. Archery

**Codes :**

	<b>a</b>	<b>b</b>	<b>c</b>	<b>d</b>
(A)	1	2	3	4
(B)	2	1	3	4
(C)	2	1	4	3
(D)	1	2	4	3

9. With which sport is “Rajmata Vijaya Raje Sindhia Competition” associated ?
- (A) Cricket
  - (B) Hockey
  - (C) Football
  - (D) Chess

10. Yogesh Malviya has been awarded the Dronacharya Award – 2020 for which sport ?
- (A) Kabaddi
  - (B) Wrestling
  - (C) Mallakhamba
  - (D) Boxing

11. Which of the following is an example of input devices ?
- (A) Trackball
  - (B) Speaker
  - (C) Printer
  - (D) Plotter

12. Who is called the ‘father of artificial intelligence’ ?
- (A) V. Rajaraman
  - (B) Alan Turing
  - (C) John McCarthy
  - (D) Tim Berners-Lee

13. The smallest unit of memory in a computer is
- (A) Megabyte
  - (B) Nibble
  - (C) Byte
  - (D) Bit



14. ई-पाठशाला ऐप किससे सम्बंधित है ?  
(A) पुस्तकों से  
(B) छात्रवृत्ति से  
(C) दवाईयों से  
(D) कृषकों से
15. निम्न में से कौन-सा एंटी-वाइरस सॉफ्टवेयर है ?  
(A) मंकी  
(B) नार्टन  
(C) एडवेयर  
(D) ट्रोजन हॉर्स
16. 'राजा भोज' की राजधानी थी  
(A) उज्जैन  
(B) देवास  
(C) धारानगरी  
(D) भोपाल
17. गढ़ मण्डला का अंतिम यशस्वी और प्रतापी राजा कौन था ?  
(A) राजा शाह  
(B) विक्रम शाह  
(C) शंकर शाह  
(D) विष्णु शाह
18. साँची स्तूप का निर्माण किसने करवाया ?  
(A) चन्द्रगुप्त प्रथम  
(B) बिम्बिसार  
(C) बिंदुसार  
(D) अशोक
19. अमृतलाल वेगड़ का संबंध है  
(A) मूर्तिकला  
(B) चित्रकला  
(C) गायन  
(D) संगीत
20. 'भीलट बाबा' कौन है ?  
(A) 'भारिया' के प्रमुख देवता  
(B) 'भीलों' के प्रमुख देवता  
(C) 'बैगा' के प्रमुख देवता  
(D) 'सहरिया' के प्रमुख देवता
21. मध्यप्रदेश सरकार ने "बेटी बचाओ बेटी पढ़ाओ" योजना के अन्तर्गत निम्न में से कौन-से अभियान का प्रारम्भ किया है ?  
(A) शंख  
(B) लाडो  
(C) उमा  
(D) पंख



14. E-Pathshala App is related to
- (A) Books
  - (B) Scholarship
  - (C) Medicine
  - (D) Farmers
15. Which of the following is an anti-virus software ?
- (A) Monkey
  - (B) Norton
  - (C) Adware
  - (D) Trojan Horse
16. It was the Capital of 'Rajabhoj'
- (A) Ujjain
  - (B) Dewas
  - (C) Dharanagari
  - (D) Bhopal
17. Who was the last successful and glorious King of Garha Mandala ?
- (A) Raja Shah
  - (B) Vikram Shah
  - (C) Shankar Shah
  - (D) Vishnu Shah
18. Who built Sanchi Stupa ?
- (A) Chandragupta first
  - (B) Bimbisara
  - (C) Bindusara
  - (D) Ashoka
19. Amritlal Vegad is related to
- (A) Sculpture
  - (B) Painting
  - (C) Singing
  - (D) Music
20. Who is the 'Bhilat Baba' ?
- (A) The Chief deity of the 'Bharia'
  - (B) The Chief deity of the 'Bhils'
  - (C) The Chief deity of the 'Baiga'
  - (D) The Chief deity of the 'Saharia'
21. Which of the following campaign has been initiated under the "Beti Bachao Beti Padhao" Scheme run by Madhya Pradesh Government ?
- (A) Sankh
  - (B) Lado
  - (C) Uma
  - (D) Pankh



22. मध्यप्रदेश मुख्यमंत्री किसान कल्याण योजना में हितग्राही परिवार को एक वित्तीय वर्ष में कितनी राशि देने का प्रावधान है ?
- (A) ₹ 4,000  
(B) ₹ 5,000  
(C) ₹ 6,000  
(D) ₹ 7,000
23. मध्यप्रदेश शासन की मिशन ग्रामोदय योजना के निम्न कथनों पर विचार कीजिए ।
- ग्रामीण क्षेत्रों के परिवारों को आवास की सुविधा प्रदान की जावेगी ।
  - ग्रामीण क्षेत्रों की बुनियादी सेवाओं का भी विस्तार किया जावेगा ।
  - इस योजना का प्रारम्भ भोपाल जिला मुख्यालय से किया गया ।
- सही विकल्प चुनिए :
- (A) i व iii  
(B) ii व iii  
(C) i व ii  
(D) उपर्युक्त सभी
24. प्रो. शरद पगारे को कौन-सा सम्मान प्रदान किया गया ?
- (A) सरस्वती सम्मान – 2020  
(B) कालीदास सम्मान – 2020  
(C) व्यास सम्मान – 2020  
(D) तानसेन सम्मान – 2020
25. सिंगोरगढ़ का किला मध्यप्रदेश के किस जिले में स्थित है ?
- (A) सागर  
(B) दमोह  
(C) जबलपुर  
(D) छतरपुर
26. निम्न में से कौन-सा मोबाइल ऑपरेटिंग सिस्टम नहीं है ?
- (A) पाम ऑपरेटिंग सिस्टम  
(B) वेब ऑपरेटिंग सिस्टम  
(C) सिम्बियन ऑपरेटिंग सिस्टम  
(D) मैक ऑपरेटिंग सिस्टम
27. निम्न में से कौन-सा प्रोटोकॉल WWW का मूल प्रोटोकॉल है ?
- (A) DSI  
(B) HTTP  
(C) NNTP  
(D) FTP
28. यू.आर.एल. (URL) से क्या तात्पर्य है ?
- (A) यूनिवर्सल रिफरेंस लोकेशन  
(B) यूनिफॉर्म रिसोर्स लोकेटर  
(C) यूनिवर्सल रिसोर्स लोकेटर  
(D) यूनिवर्सिटी रिसोर्स लोकेटर





22. Under the Madhya Pradesh Mukhyamantri Kisan Kalyan Yojana, how much amount is to be given to beneficiary family in a financial year ?

- (A) ₹ 4,000
- (B) ₹ 5,000
- (C) ₹ 6,000
- (D) ₹ 7,000

23. Consider the following statements related to Mission Gramodaya Yojana of Madhya Pradesh Government.

- i. Families living in rural areas will be provided with residential facility.
- ii. Basic amenities of rural areas will be expanded.
- iii. This scheme was inaugurated in the district headquarter of Bhopal.

Choose the correct option :

- (A) i and iii
- (B) ii and iii
- (C) i and ii
- (D) All of the above

24. Which award has been given to Prof. Sharad Pagare ?

- (A) Saraswati Samman – 2020
- (B) Kalidas Samman – 2020
- (C) Vyas Samman – 2020
- (D) Tansen Samman – 2020

25. Singorgarh fort is situated in which district of Madhya Pradesh ?

- (A) Sagar
- (B) Damoh
- (C) Jabalpur
- (D) Chhatarpur

26. Which of the following is **not** a mobile Operating System ?

- (A) Palm OS
- (B) Web OS
- (C) Symbian OS
- (D) Mac OS

27. Which of the following is the core protocol of WWW ?

- (A) DSI
- (B) HTTP
- (C) NNTP
- (D) FTP

28. URL stands for

- (A) Universal Reference Location
- (B) Uniform Resource Locator
- (C) Universal Resource Locator
- (D) University Resource Locator



29. निम्नलिखित में से कौन-सा ई-कॉमर्स की व्याख्या करता है ?
- (A) इलेक्ट्रॉनिक सामान का व्यापार करना  
(B) इलेक्ट्रिकल सामान का व्यापार करना  
(C) इलेक्ट्रॉनिक रूप से व्यापार करना  
(D) उपरोक्त सभी
30. "कृत्रिम बुद्धिमत्ता या आर्टिफिसियल इंटेलीजेंस" के लिये कौन-सी संगणक भाषा का प्रयोग किया जाता है ?
- (A) जावा  
(B) पास्कल  
(C) प्रोलोग  
(D) फोरट्रान
31. वेनगंगा नदी बहती है
- (A) बालाघाट  
(B) बैतुल  
(C) खण्डवा  
(D) डिण्डौरी
32. चंदेरी शहर प्रसिद्ध है
- (A) साड़ियों के लिए  
(B) काष्ठ कार्य के लिए  
(C) बीडी उद्योग के लिए  
(D) हीरा उद्योग के लिए
33. 'मटकी' नृत्य किस क्षेत्र में प्रसिद्ध है ?
- (A) मालवा  
(B) निमाड़  
(C) बुण्डेलखण्ड  
(D) बघेलखण्ड
34. 'चिड़ीखो पर्यटक स्थल' किस जिले में स्थित है ?
- (A) भोपाल  
(B) राजगढ़  
(C) रायसेन  
(D) सीहोर
35. 'कवि बिहारी' किस राज्य से संबंधित थे ?
- (A) मध्यप्रदेश  
(B) बिहार  
(C) राजस्थान  
(D) उत्तरप्रदेश
36. राज्य मंत्री परिषद में मंत्रियों का वरिष्ठ से कनिष्ठ का सही क्रम निम्नलिखित में से कौन-सा है ?
- (A) राज्य मंत्री, कैबिनेट मंत्री, उपमंत्री, संसदीय सचिव  
(B) कैबिनेट मंत्री, उपमंत्री, राज्य मंत्री, संसदीय सचिव  
(C) कैबिनेट मंत्री, राज्य मंत्री, संसदीय सचिव, उपमंत्री  
(D) कैबिनेट मंत्री, राज्य मंत्री, उपमंत्री, संसदीय सचिव



29. Which of the following describe E-Commerce ?
- (A) Business of Electronic Goods
  - (B) Business of Electrical Goods
  - (C) Doing Business Electronically
  - (D) All of the above
30. Which of the computer language is used in "Artificial Intelligence" ?
- (A) JAVA
  - (B) Pascal
  - (C) PROLOG
  - (D) FORTRAN
31. Venganga river flows
- (A) Balaghat
  - (B) Betul
  - (C) Khandwa
  - (D) Dindori
32. Chanderi is famous for
- (A) Sarees
  - (B) Wooden work
  - (C) Bidi industry
  - (D) Diamond industry
33. 'Matki' dance is famous in which area ?
- (A) Malwa
  - (B) Nimar
  - (C) Bundelkhand
  - (D) Baghelkhand
34. In which District is 'chidikho tourist place' located ?
- (A) Bhopal
  - (B) Rajgarh
  - (C) Raisen
  - (D) Sehore
35. 'Poet Bihari' was related from
- (A) Madhya Pradesh
  - (B) Bihar
  - (C) Rajasthan
  - (D) Uttar Pradesh
36. Which of the following correct order of Ministers from senior to junior in the State Council of Ministers ?
- (A) Minister of State, Cabinet Minister, Deputy Minister, Parliamentary Secretary
  - (B) Cabinet Minister, Deputy Minister, Minister of State, Parliamentary Secretary
  - (C) Cabinet Minister, Minister of State, Parliamentary Secretary, Deputy Minister
  - (D) Cabinet Minister, Minister of State, Deputy Minister, Parliamentary Secretary



37. मध्यप्रदेश विधान सभा में विपक्ष के प्रथम नेता कौन थे ?
- (A) विष्णु विनायक सरवटे  
(B) विष्णु नाथ तामस्कर  
(C) वी. जी. घाटे  
(D) विश्वनाथ यादवराव तामस्कर
38. निम्नलिखित में से भारतीय संविधान के अनुसार कौन-सी संस्था राजनैतिक प्रशासनिक व्यवस्था में निर्णय लेने वाली सर्वोच्च संस्था है ?
- (A) सत्ताधारी दल  
(B) मंत्रीमण्डल  
(C) विधान सभा  
(D) सभी सामूहिक रूप से
39. भारतीय संविधान के किस अनुच्छेद में ग्राम पंचायतों में ग्राम सभा के गठन का प्रावधान है ?
- (A) 243 क  
(B) 243 ख  
(C) 243 ग  
(D) 243 घ
40. मध्यप्रदेश को कब पूर्ण रूप से "खुले में शौच" से मुक्त राज्य घोषित किया गया ?
- (A) 16 जनवरी 2016 को  
(B) 01 मई 2018 को  
(C) 15 अगस्त 2016 को  
(D) 02 अक्टूबर 2018 को
41. पन्ना जिले में हीरा उत्खनन का कार्य किसके द्वारा किया जा रहा है ?
- (A) राष्ट्रीय खनिज विकास निगम  
(B) भारत डायमंड बोर्स  
(C) जिन्दल सेल्स कारपोरेशन  
(D) अलरोजा
42. निम्नलिखित में से कौन-सा विकल्प सही नहीं है ?
- (A) मध्यप्रदेश में पाया जाने वाला कोयला गोंडवाना शैल समूह में संचित है  
(B) मध्यप्रदेश में पेंच-कन्हान घाटी कोयला क्षेत्र एक मुख्य कोयला उत्खनन क्षेत्र है  
(C) सिंगरोली कोयला क्षेत्र का विस्तार मध्यप्रदेश और छत्तीसगढ़ में है  
(D) पाथाखेड़ा कोयला क्षेत्र बैतुल जिले में स्थित है एवं सारणी तापीय विद्युत केन्द्र को कोयला प्रदान करता है
43. कौन-सा कोयला क्षेत्र मध्यप्रदेश में स्थित नहीं है ?
- (A) कोरबा कोयला क्षेत्र  
(B) मोहपानी कोयला क्षेत्र  
(C) सोहागपुर कोयला क्षेत्र  
(D) पाथाखेड़ा कोयला क्षेत्र



37. Who was the first leader of opposition of Madhya Pradesh Legislative Assembly ?
- (A) Vishnu Vinayak Sarvate  
(B) Vishnu Nath Tamashkar  
(C) V. G. Ghate  
(D) Vishwanath Yadavrao Tamashkar
38. Which of the following body is the highest decision making body in the politico-administrative system according to Indian Constitution ?
- (A) Ruling party  
(B) Cabinet  
(C) Legislative Assembly  
(D) Collectively all
39. In which Article of the Indian Constitution there is a provision to constitute Gram Sabha in Gram Panchayat ?
- (A) 243 A  
(B) 243 B  
(C) 243 C  
(D) 243 D
40. When Madhya Pradesh was declared as "Open Defection Free" State ?
- (A) 16 January 2016  
(B) 01 May 2018  
(C) 15 August 2016  
(D) 02 October 2018
41. By whom is the work of diamond mining done in Panna District ?
- (A) National Mineral Development Corporation  
(B) Bharat Diamond Bourse  
(C) Jindal Sales Corporation  
(D) Alrosa
42. Which of the following option is **not** correct ?
- (A) The coal found in Madhya Pradesh is deposit in Gondwana rock group  
(B) Pench Kanhan coalfield is an important coal mining area in Madhya Pradesh  
(C) Singrauli coalfield is spread over Madhya Pradesh and Chhatisgarh  
(D) Pathakheda coalfield is situated in Betul district and provides coal to Sarni Thermal Power Station
43. Which coalfield is **not** located in Madhya Pradesh ?
- (A) Korba coalfield  
(B) Mohpani coalfield  
(C) Sohagpur coalfield  
(D) Pathakheda coalfield



44. निम्नलिखित में से कौन-सा युग्म सही सुमेलित नहीं है ?

सिंचाई परियोजना नदी/सहायक नदी

- (A) बाण सागर परियोजना सोन  
(B) तवा परियोजना तवा  
(C) पेंच परियोजना पेंच  
(D) कोलार परियोजना बेतवा

45. बालाघाट जिले को किस नदी की नहर से सिंचाई सुविधाएँ प्राप्त है ?

- (A) वैनगंगा  
(B) नर्मदा  
(C) ताप्ती  
(D) मतियारी

46. निम्नलिखित में से कौन-सी जनजाति “बैगा जनजाति” का उप-जनजाति नहीं है ?

- (A) बिझवार  
(B) नरोतिया  
(C) बाडोया  
(D) काठमैना

47. “जीवन का भौतिक गुणवत्ता सूचकांक” के घटकों के मूल्यों को मापने का पैमाना किसके बीच रहता है ?

- (A) 0 से 1 के बीच  
(B) 1 से 100 के बीच  
(C) 1 से 50 के बीच  
(D) 0 से 100 के बीच

48. 2011 की जनगणना के अनुसार मध्यप्रदेश का जनसंख्या घनत्व प्रति वर्ग किलोमीटर निम्न में से कौन-सा है ?

- (A) 225/वर्ग किलोमीटर  
(B) 236/वर्ग किलोमीटर  
(C) 246/वर्ग किलोमीटर  
(D) 382/वर्ग किलोमीटर

49. भारत की सर्वाधिक मोटी “कोयले की परत” मध्यप्रदेश के किस जिले में है ?

- (A) छिंदवाड़ा  
(B) सिंगरोली  
(C) शहडोल  
(D) बैतुल

50. केन्द्र सरकार द्वारा घोषित “किसान सम्मान निधि योजना” के तहत दी जा रही राशि में मध्यप्रदेश सरकार द्वारा कितनी अतिरिक्त राशि प्रतिवर्ष “किसान कल्याण योजना” के तहत दी जाती है ?

- (A) 2,000 रुपये  
(B) 3,000 रुपये  
(C) 4,000 रुपये  
(D) 5,000 रुपये



44. Which of the following pair is **not** correctly matched ?

**Irrigation Project      River/ Tributary**

- (A) Ban Sagar Project      Son  
(B) Tawa Project      Tawa  
(C) Pench Project      Pench  
(D) Kolar Project      Betwa

45. Balaghat District gets irrigation facility from the canal of which river ?

- (A) Wainganga  
(B) Narmada  
(C) Tapti  
(D) Matiyari

46. Which of the following tribe is **not** a sub-tribe of "Baiga Tribe" ?

- (A) Bijhwar  
(B) Narotia  
(C) Badoya  
(D) Kathmaina

47. The scale of measuring the values of the components of "Physical Quality of Life Index" lies between

- (A) In between 0 to 1  
(B) In between 1 to 100  
(C) In between 1 to 50  
(D) In between 0 to 100

48. As per 2011 Census, what is the population density of Madhya Pradesh from the following ?

- (A) 225/sq. km.  
(B) 236/sq. km.  
(C) 246/sq. km.  
(D) 382/sq. km.

49. In which district of Madhya Pradesh thickest layer of coal of India is found ?

- (A) Chhindwara  
(B) Singrauli  
(C) Shahdol  
(D) Betul

50. How much amount is being provided by the Madhya Pradesh Government under the "Kisan Kalyan Yojana" annually in addition to the amount announced by the Central Government under "Kisan Samman Nidhi Yojana" ?

- (A) Rs. 2,000  
(B) Rs. 3,000  
(C) Rs. 4,000  
(D) Rs. 5,000



**SECTION – B**  
**(Electrical Engineering)**

51. A silicon solar cell has a short-circuit current of 50 mA and an open-circuit voltage of 0.8 V under full solar illumination. The fill factor is 0.6. The maximum power delivered to the load by this cell is

- (A) 24 mW
- (B) 66.6 mW
- (C) 37.5 mW
- (D) 104 mW

52. The integration of the Poynting vector over any closed surface gives the

- (A) net power flowing inside that surface
- (B) no net power for that surface
- (C) net power flowing out of that surface
- (D) none of the above

53. Superconducting metals and compounds at ordinary temperatures are

- (A) good conductors
- (B) bad conductors
- (C) no conductors
- (D) none of the above

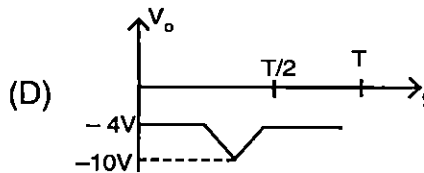
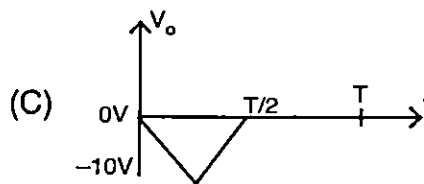
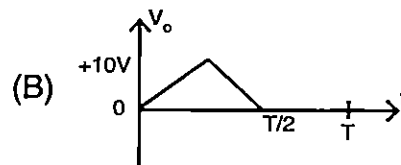
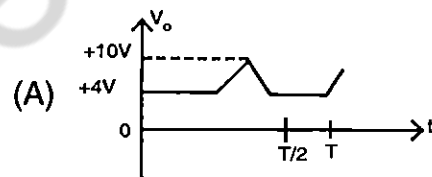
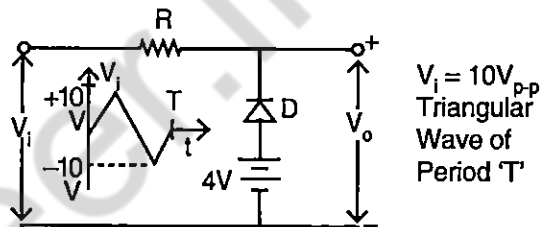
54. Rochelle salt is an example of

- (A) semi-conductor material
- (B) magnetic material
- (C) superconducting material
- (D) piezoelectric material

55. The integral form of Maxwell's equation  $\nabla \times E = 0$  for static electric field is

- (A)  $\oint_S D \cdot ds = 0$
- (B)  $\oint_V \rho_v dv = 0$
- (C)  $\oint_L E \cdot dl = 0$
- (D)  $\oint_S B \cdot ds = 0$

56. Determine output waveform for the below circuit. Assuming an ideal diode.







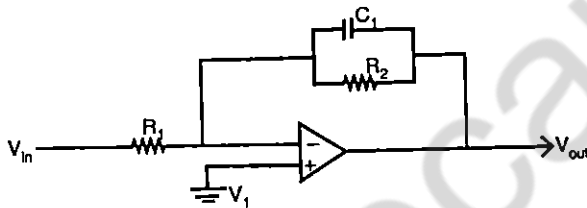
57. Typically resistance of the FET \_\_\_\_\_ for each degree celsius the temperature is raised.

- (A) Decreases by 0.7%
- (B) Exponentially decrease by 0.7%
- (C) Increases by 0.7%
- (D) Neither increases nor decreases

58. The maximum efficiency of a class B push-pull amplifier is

- (A) 79%
- (B) 50%
- (C) 25%
- (D) 98%

59. Given that the maximum gain of a low pass filter using OPAMP is 5.5 and the resistor  $R_1 = 10 \text{ k}\Omega$ . Find the value of  $R_2$ .



- (A) 55 k $\Omega$
- (B) 220 k $\Omega$
- (C) 50  $\Omega$
- (D) - 55 k $\Omega$

60. How parallel data can be taken out from a shift register simultaneously ?

- (A) Use the Q output of the last FF
- (B) Use the Q output of the first FF
- (C) Use the Q output of each FF
- (D) Tie all of the Q output together

61. A linear system satisfies the property of

- (A) Law of superposition
- (B) Law of homogeneity
- (C) Both law of superposition and homogeneity
- (D) None of the above

62. A system is represented by a differential equation  $\ddot{y}(t) + 4\dot{y}(t) + 3y(t) = 2r(t)$ , where  $y(0) = 1$ ,  $\dot{y}(0) = 0$  and  $r(t) = 1$  for  $t \geq 0$ . The steady state response of the system is

- (A)  $\frac{3}{2}$
- (B)  $\frac{2}{3}$
- (C)  $\frac{1}{3}$
- (D)  $\frac{4}{3}$

63. The unit step response of a unity feedback system with open loop

transfer function  $G(s) = \frac{K}{(s+1)(s+2)}$ ,

has a damping ratio of 0.75. The value of 'K' is

- (A) 1
- (B) 2
- (C) 4
- (D) 6



64. The sensitivity of the open loop system to change in the plant transfer function  $G(s)$  is equal to
- (A) 0
  - (B) 1
  - (C) 0.5
  - (D) -1

65. The addition of PI controller in cascade with plant
- (A) Increases damping
  - (B) Increases the order of the system
  - (C) Produces oscillation in response
  - (D) Reduces the order of the system

66. The relation between the total flux linkages and the current in the coil for the magnetic circuit shown in Fig. 01 is given by

$$\lambda = \frac{6i}{2i+1} \text{ Weber-turns}$$

The energy stored in the magnetic field for  $0 \leq \lambda \leq 2$  wb-turns will be

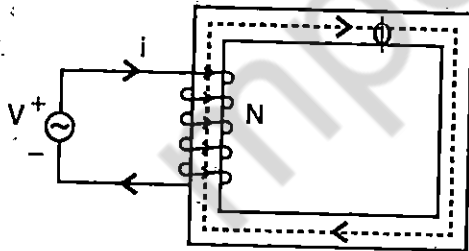


Fig. 01

- (A) 0.648 J
- (B) 0.658 J
- (C) 0.548 J
- (D) 0.698 J

67. A shunt generator delivers 450 A at 230 V. The shunt and armature resistances are  $50 \Omega$  and  $0.03 \Omega$  respectively. The generated e.m.f is
- (A) 278.3 V
  - (B) 324.5 V
  - (C) 243.6 V
  - (D) 421.2 V

68. The stepping angle for a 3-phase, 24 poles permanent magnet stepper motor is
- (A)  $15^\circ$  / step
  - (B)  $5^\circ$  / step
  - (C)  $120^\circ$  / step
  - (D)  $25^\circ$  / step

69. Synchronous motor speed is controlled by varying
- (A) Field excitation
  - (B) Supply voltage
  - (C) Supply frequency
  - (D) Both supply voltage and supply frequency

70. A 600 W, 115 V, 60 Hz capacitor-start motor draws 13.8 A from the supply at rated load. If the efficiency is 65% and rated speed is 1750 r.p.m., the input power at rated load is
- (A) 823.1 W
  - (B) 724.2 W
  - (C) 923.1 W
  - (D) 623.2 W



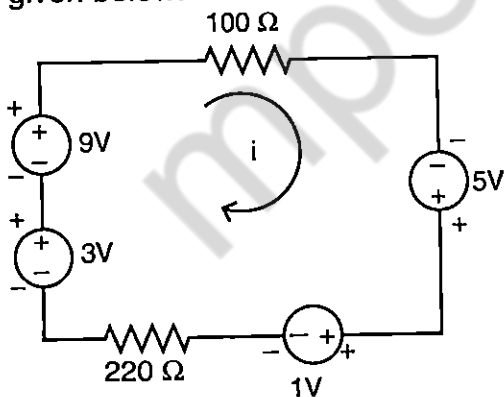
71. The Poisson's equation for homogeneous and non-homogeneous regions are
- (A)  $\nabla \cdot (-\epsilon \nabla V) = \rho_v$  and  $\nabla^2 V = \frac{-\rho_v}{\epsilon}$ , respectively
- (B)  $\nabla^2 V = \frac{-\rho_v}{\epsilon}$  and  $\nabla \cdot (-\epsilon \nabla V) = \rho_v$ , respectively
- (C)  $\nabla^2 V = \frac{-\rho_v}{\epsilon}$  and  $\nabla^2 V = 0$ , respectively
- (D)  $\nabla \cdot (-\epsilon \nabla V) = \rho_v$  and  $\nabla^2 V = 0$ , respectively
72. The major factor used for determining whether a medium is good dielectric or good conductor
- (A) Attenuation constant
- (B) Constitutive parameter ( $\sigma, \epsilon, \mu$ )
- (C) Reflection coefficient
- (D) Loss tangent
73. If the planes at  $z = 0$  and  $z = 4$  carry currents  $K = -10a_x$  A/m and  $K = 10a_x$  A/m, respectively, then the magnetic field intensity  $H$  at  $(1, 1, 1)$  is
- (A)  $-10a_y$  A/m
- (B)  $10a_y$  A/m
- (C)  $100a_x$  A/m
- (D)  $-10a_z$  A/m
74. A uniform plane wave in air with  $E = 8 \cos(\omega t - 4x - 3z)a_y$  V/m is incident on a dielectric slab ( $z \geq 0$ ) with  $\mu_r = 1.0$ ,  $\epsilon_r = 2.5$  and  $\sigma = 0$ . The polarization of the wave is
- (A) Circular
- (B) Elliptical
- (C) Perpendicular
- (D) None of the above
75. For the semiconductor material GaAs, the intrinsic carriers (per cubic centimeter)  $\eta_i$  and relative mobility factor  $\mu_n$  ( $\text{cm}^2/\text{V}\cdot\text{s}$ ) are
- (A)  $\eta_i = 1.7 \times 10^6$ ,  $\mu_n = 8500$
- (B)  $\eta_i = 1.5 \times 10^{10}$ ,  $\mu_n = 1500$
- (C)  $\eta_i = 2.5 \times 10^{10}$ ,  $\mu_n = 3900$
- (D)  $\eta_i = 1.7 \times 10^{12}$ ,  $\mu_n = 1600$
76. The relationship between electrical power angle ( $\delta$ ) and mechanical power angle ( $\delta_m$ ) is given by
- (A)  $\delta = P \delta_m$
- (B)  $\delta = \frac{2\delta_m}{P}$
- (C)  $\delta = \frac{\delta_m}{2P}$
- (D)  $\delta = \frac{P}{2} \delta_m$



77. In case of three phase transformer connected in a power system, a phase shift of  $-30^\circ$  occurs when
- (A) Primary winding is delta connected and secondary winding is star connected
  - (B) Both primary and secondary windings are delta connected
  - (C) Primary winding is star connected and secondary winding is delta connected
  - (D) Both primary and secondary windings are star connected
78. The relationship between total harmonic distortion and power factor is given by
- (A)  $PF = \frac{1}{\sqrt{1 + (THD)^2}}$
  - (B)  $PF = \frac{1}{\sqrt{1 + THD}}$
  - (C)  $PF = \frac{1}{1 + THD}$
  - (D)  $PF = \frac{1}{\sqrt{THD}}$
79. Which of the following statement is true in case of over current relays and distance relays ?
- (A) Over current relays are double actuating quality relays while distance relays are single actuating quality relays
  - (B) Both over current relays and distance relays are single actuating quality relays
  - (C) Over current relays are single actuating quality relays while distance relays are double actuating quality relays
  - (D) Both over current relays and distance relays are double actuating quality relays
80. A three phase 1400 MVA, 66 KV, 4 Sec, 1000 A is installed in a power system. Its short-time rating in terms of current and time will be
- (A) 132.5 KA for 6 seconds
  - (B) 1000 Ampere for 4 seconds
  - (C) 2500 Ampere for 4 seconds
  - (D) 12.25 KA for 4 seconds
81. The turn ON snubber circuit for a transistor does **not** contain
- (A) Inductor
  - (B) Resistor
  - (C) Diode
  - (D) Capacitor
82. The performance features of IGBT is closer to
- (A) MOSFET
  - (B) Diode
  - (C) Transistor
  - (D) SCR
83. Which mounting technique is used for thyristors of very high current rating ?
- (A) Stud mounting
  - (B) Press-fit mounting
  - (C) Bolt down mounting
  - (D) Pressure mounting
84. In a single phase voltage source bridge inverter, the shape of load current mainly depends on the
- (A) Source voltage
  - (B) Duration of conduction of thyristor
  - (C) Load impedance
  - (D) Duration of conduction of feedback diode



85. A chopper switch **cannot** be implemented using
- (A) Power BJT
  - (B) Line commutated thyristor
  - (C) Power MOSFET
  - (D) GTO
86. A 100 V battery is connected across a resistor and causes a current of 5 mA to flow. Determine the resistance of the resistor. If the voltage is reduced to 25 V, what will be the new value of current flowing ?
- (A) 20 K $\Omega$ , 1.25 mA
  - (B) 20  $\Omega$ , 1.25 A
  - (C) 1.25 K $\Omega$ , 20 mA
  - (D) 1.25  $\Omega$ , 20 A
87. Determine the Quality Factor (Q) of a 10 mH inductor which has an internal resistance of 7 ohms at a frequency of 1 KHz.
- (A) 10
  - (B) 62.8
  - (C) 8.97
  - (D) 7
88. Find the value of current (i) in the circuit given below.



- (A) 25 mA
- (B) 25 A
- (C) 50 mA
- (D) 50 A

89. The Fourier series of an odd function is composed of only \_\_\_\_\_ functions.
- (A) cosine
  - (B) sine
  - (C) tan
  - (D) cot
90. A pair of terminals at which a signal may enter or leave a network having only one such pair of terminals is called as
- (A) One port network
  - (B) Two port network
  - (C) Three port network
  - (D) Multi port network
91. A continuous time system with input  $x(t)$  and output  $y(t)$  related by  $y(t) = x(\sin(t))$  is,
- (A) Causal and Linear
  - (B) Causal and Non-linear
  - (C) Non-causal and Linear
  - (D) Non-causal and Non-linear
92. The circular convolution of following two sequences is
- $x_1[n] = \{2, 1, 2, 1\}$   $x_2[n] = \{1, 2, 3, 4\}$
- (A)  $\{14, 18, 14, 18\}$
  - (B)  $\{14, 16, 14, 16\}$
  - (C)  $\{16, 14, 16, 14\}$
  - (D)  $\{14, 12, 14, 12\}$



93. The inverse Laplace transform of

$$X(s) = \frac{2s + 4}{s^2 + 4s + 3}, \text{Re}(s) < -3 \text{ is}$$

- (A)  $x(t) = (e^{-t} + e^{-3t}) u(t)$
- (B)  $x(t) = -(e^{-t} + e^{-3t}) u(-t)$
- (C)  $x(t) = (e^{-t} - e^{-3t}) u(t)$
- (D)  $x(t) = -e^{-t} u(t) + e^{-3t} u(t)$

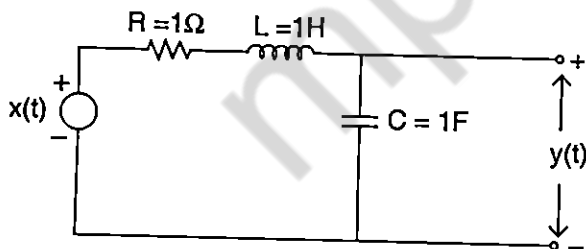
94. The inverse z transform of

$$X(z) = \frac{1}{1 - 1.5z^{-1} + 0.5z^{-2}} \text{ if ROC is}$$

$$0.5 < |z| < 1 \text{ is}$$

- (A)  $x[n] = [2 - 0.5^n] u[n]$
- (B)  $x[n] = [-2 + (0.5)^n] u[-n-1]$
- (C)  $x[n] = [-2(1)^n u(-n-1) - 0.5^n u[n]]$
- (D)  $x[n] = [-0.5 + 2^n] u[n]$

95. Consider a causal LTI system as shown in figure below.



If  $x(t) = \sin(t)$ ,  $y(t) = ?$

- (A)  $y(t) = -\cos(t)$
- (B)  $y(t) = \cos(t)$
- (C)  $y(t) = \sin(t)$
- (D)  $y(t) = -\sin(t)$

96. The opcode fetch machine cycle of 8085 has \_\_\_\_\_ T states.

- (A) only four
- (B) only six
- (C) only eight
- (D) four to six

97. The 8085 has \_\_\_\_\_ signals to respond to the externally initiated operations.

- (A) three
- (B) two
- (C) five
- (D) four

98. INR or DCR instruction in the 8085 microprocessor does **not** affect \_\_\_\_\_ flags.

- (A) zero
- (B) sign
- (C) carry
- (D) parity

99. Which of the following is the quick method to clear the contents of accumulator of the 8085 microprocessor ?

- (A) MVI A, 00
- (B) CMA
- (C) ANI 00
- (D) XRA A

100. \_\_\_\_\_ instruction is used to input serial data through the Serial Input Data (SID) pin of the 8085 microprocessor.

- (A) RIM
- (B) SIM
- (C) DI
- (D) EI



101. In case of an unsaturated Current Transformer (CT) which of the following statement is true ?
- (A) Both magnetising impedance and exciting current are small
  - (B) Magnetising impedance is fairly large while exciting current is small
  - (C) Magnetising impedance is small while exciting current is fairly large
  - (D) Both magnetising impedance and exciting current are fairly large
102. The maximum value of 'Rate of Rise of Restriking Voltage' (RRRV) is given by the expression
- (A)  $RRRV_{\max} = V_{\max} \sqrt{LC}$
  - (B)  $RRRV_{\max} = \frac{\sqrt{LC}}{V_{\max}}$
  - (C)  $RRRV_{\max} = \frac{V_{\max}}{\sqrt{LC}}$
  - (D)  $RRRV_{\max} = \frac{V_{\max}}{\sqrt{L/C}}$
103. Which of the following statement is true regarding amount of fault MVA and fault current ?
- (A) Fault MVA and fault current is more for HV and EHV lines
  - (B) Fault MVA and fault current is more in low voltage lines
  - (C) Fault MVA and fault current does not depend on line voltage
  - (D) Fault MVA is high and fault current is low in HV and EHV lines
104. Static Synchronous Compensator (STATCOM) **cannot** be used for
- (A) Damping oscillations
  - (B) Load current control
  - (C) VAR compensation
  - (D) Voltage control
105. For steam-turbo generators, the value of inertia constant (H) lies in the range of
- (A) 1 to 3 MJ/MVA
  - (B) 3 to 10 MJ/MVA
  - (C) 30 to 50 MJ/MVA
  - (D) 30 to 300 MJ/MVA
106. In a thyristor, holding current ( $I_H$ ) is
- (A) Greater than latching current ( $I_L$ )
  - (B) Equal to latching current ( $I_L$ )
  - (C) Less than latching current ( $I_L$ )
  - (D) Equal to zero
107. In which of the following is a current controlled device ?
- (A) BJT
  - (B) SCR
  - (C) MOSFET
  - (D) DIAC
108. A step-up chopper has  $V_s$  as source voltage and  $\alpha$  as the duty cycle. The voltage at output of the chopper is given by : (Assume the system is lossless)
- (A)  $V_s \cdot (1 + \alpha)$
  - (B)  $\frac{V_s}{(1 - \alpha)}$
  - (C)  $V_s \cdot (1 - \alpha)$
  - (D)  $\frac{V_s}{(1 + \alpha)}$



109. A single phase full bridge inverter can operate in load commutation mode in case the load consist of
- (A) RLC underdamped
  - (B) RLC overdamped
  - (C) RLC critically damped
  - (D) RL
110. A four quadrant operation of converter circuit requires
- (A) Two full converters connected in series
  - (B) Two full converters connected back to back in anti-parallel
  - (C) Two full converters connected in parallel
  - (D) Two semi converters connected back to back in parallel
111. The SIM instruction in the 8085 microprocessor does **not** affect the \_\_\_\_\_ interrupt.
- (A) RST 5.5
  - (B) Trap
  - (C) RST 7.5
  - (D) RST 6.5
112. A 8255 peripheral chip is interfaced in memory mapped IO. If address lines  $A_{18}$  through  $A_2$  are high. This chip gets selected. So what will be the address of Port C ?
- (A) FFFE
  - (B) FFFB
  - (C) FFFF
  - (D) FFFD
113. The 8085 microprocessor has a READY signal which can be used to generate \_\_\_\_\_ states.
- (A) Both wait and idle
  - (B) Wait
  - (C) Idle
  - (D) None of these
114. The single byte instruction XTHL of the 8085 microprocessor has \_\_\_\_\_ machine cycle.
- (A) Five
  - (B) One
  - (C) Two
  - (D) Four
115. Which of the following instructions of the 8085 microprocessor is equivalent to 1-byte CALL instruction ?
- (A) SPHL
  - (B) XCHG
  - (C) XTHL
  - (D) RST 2
116. A thermistor has a resistance temperature coefficient of 5% over a temperature range of 25°C to 50°C. If the resistance of the thermistor is 100Ω at 25°C, the resistance at 35°C is
- (A) 100 Ω
  - (B) 10 Ω
  - (C) 50 Ω
  - (D) 5 Ω

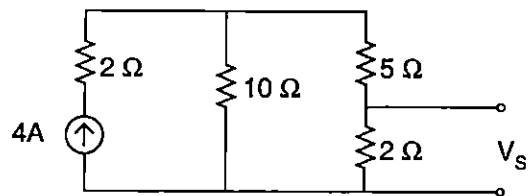




117. A meter reads 127.5V and the true value of the voltage is 127.43V. The static error is
- (A) 0.07 V
  - (B) 0.7 V
  - (C) - 0.07 V
  - (D) 0.01 V
118. A digital voltmeter has a readout range from 0 to 9,999 counts. What is the resolution of the instrument in volt when the full scale reading is 9.999V ?
- (A) 0.1 V
  - (B) 1 mV
  - (C) 1 V
  - (D) 10 mV
119. In an energy meter, creeping indicates
- (A) Slow rotation of disc with the energisation of both the coils
  - (B) Slow rotation of disc when both the coils are not energised
  - (C) Slow rotation of disc with no current flowing through the current coil and only pressure coil is energised
  - (D) Slow rotation of disc when current coil is energised but pressure coil is not energised
120. In low power factor wattmeter, the compensating coil is connected
- (A) in series with current coil
  - (B) in parallel with current coil
  - (C) in series with pressure coil
  - (D) in parallel with pressure coil
121. The current gain of differential amplifier is
- (A) Infinite
  - (B) Positive and finite
  - (C) Zero
  - (D) Undefined
122. To obtain a very large voltage or power gain, we should use the \_\_\_\_\_ configuration connection.
- (A) Common emitter-Common base (CE-CB) connection
  - (B) Common emitter-Common emitter (CE-CE) connection
  - (C) Common collector-Common emitter (CC-CE) connection
  - (D) Common collector-Common collector (CC-CC) connection
123. The gain of a RC phase shift oscillator constructed using OPAMP must be at least
- (A) 1.414
  - (B) 29
  - (C) 1.0
  - (D) 0.707
124. In a multi-level NAND circuit, the NAND gate function as \_\_\_\_\_ gates in odd numbered levels and as \_\_\_\_\_ gates in even numbered levels.
- (A) AND, OR
  - (B) AND, NOR
  - (C) NOR, AND
  - (D) OR, AND



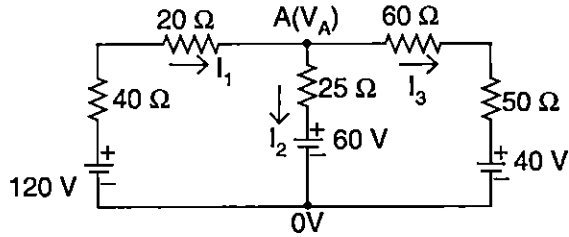
125. In a N-bit weighted-register DAC the ratio of the largest to the smallest register is
- (A)  $2^{2N}$
  - (B)  $2^{N-1}$
  - (C)  $2^N$
  - (D)  $2^{N+1}$
126. The full load efficiency of a shaded-pole motor is about
- (A) 30 to 35%
  - (B) 60 to 70%
  - (C) 70 to 80%
  - (D) 80 to 90%
127. The e.m.f./turn of a single-phase 2200/220V, 50 Hz transformer is approximately 12 V. The number of primary and secondary turns are
- (A) 19 and 184
  - (B) 184 and 19
  - (C) 18 and 183
  - (D) 183 and 18
128. A 4 pole, 50 Hz induction motor runs at a speed of 950 r.p.m. The frequency of rotor current is
- (A) 47.5 Hz
  - (B) 25 Hz
  - (C) 5.0 Hz
  - (D) 2.5 Hz
129. A synchronous motor is floating on infinite mains at no-load. Its excitation is now increased
- (A) It will draw unity power factor current
  - (B) It will draw zero power factor lagging current
  - (C) It will draw zero power factor leading current
  - (D) It will not draw any current
130. The type of chopper commutation in which a charged capacitor momentarily reverse biases the conducting thyristor to turn it off is known as
- (A) Current commutation
  - (B) Voltage commutation
  - (C) Load commutation
  - (D) Resistance commutation
131. A current of 2 A flows for 10 h through a 100  $\Omega$  resistor. The energy consumed by the resistor is
- (A) 0.5 KWh
  - (B) 4 KWh
  - (C) 2 KWh
  - (D) 0.02 KWh
132. Find the voltage  $V_s$  in the circuit shown.



- (A) 3.9 V
- (B) 6.7 V
- (C) 5.2 V
- (D) 4.7 V



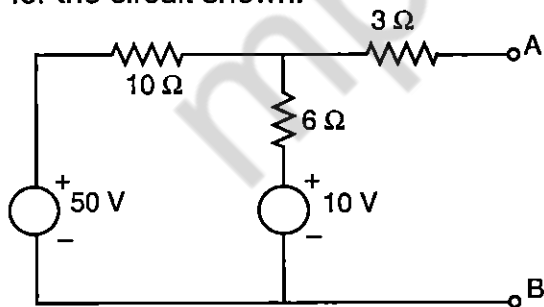
133. Find the voltage  $V_A$  at node A, as circuit shown.



- (A) 72.3 V  
(B) 53.2 V  
(C) 31.2 V  
(D) 43 V
134. A filter which allows frequencies within a range and attenuates frequencies outside the range is known as \_\_\_\_\_ filter.

- (A) Low Pass  
(B) High Pass  
(C) Band Pass  
(D) Band Elimination

135. Find the Thevenin's equivalent resistance for the circuit shown.



- (A) 6 ohms  
(B) 3 ohms  
(C) 3.75 ohms  
(D) 6.75 ohms

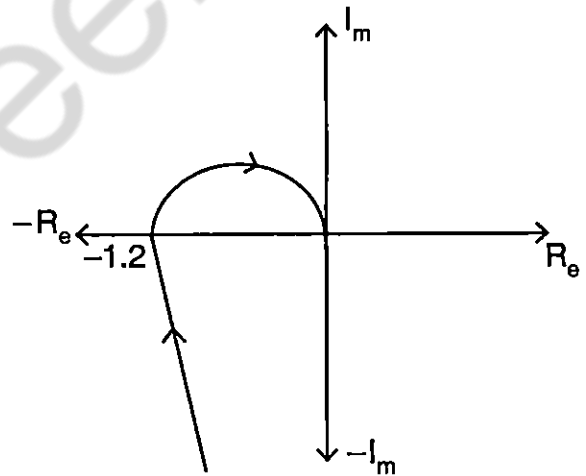
136. The characteristic equation of a feedback control system is.

$$s^4 + 5s^3 + 20s^2 + 20s + K = 0$$

The range of 'K' for which system remains stable is

- (A)  $0 < K < 16$   
(B)  $0 < K < 32$   
(C)  $0 < K < 48$   
(D)  $0 < K < 64$

137. The polar plot of an open loop transfer function is shown in figure.



The closed loop system is

- (A) Always stable  
(B) Marginally stable  
(C) Unstable with one pole on the RHS of the s-plane  
(D) Unstable with two poles on the RHS of s-plane



138. A unity feedback system has transfer function  $F(s) = \frac{s}{s+2}$ . The Nyquist plot of the unit square
- (A) encircled the zero at the origin but did not encircle the pole at  $s = -2$
  - (B) encircled the pole at origin but did not encircle the zero at origins
  - (C) never encircle the zero at origin and pole at  $s = -2$
  - (D) once encircled both pole at  $s = -2$  and zero at origin
139. A widely used compensator that possesses one zero and one pole with the zero closer to the origin of the  $s$ -plane, which increases the system bandwidth and improves the dynamic response is called
- (A) Integration compensator
  - (B) Phase lead compensator
  - (C) Phase lag compensator
  - (D) Lead lag compensator
140. A state model of a physical system is  $\dot{X}(t) = \begin{bmatrix} 0 & 1 \\ -1 & -2 \end{bmatrix} X(t) + \begin{bmatrix} 0 \\ 1 \end{bmatrix} r(t)$  and  $Y(t) = [1 \ 1] X(t)$  with initial condition  $X(0) = \begin{bmatrix} 0 \\ 0 \end{bmatrix}$ . The impulse response of the system is
- (A)  $e^{-t}$
  - (B)  $e^{-2t}$
  - (C)  $1 - e^{-t}$
  - (D)  $1 - e^{-2t}$
141. When two equal voltages of equal frequency but with  $90^\circ$  phase displacement are applied to a CRO, the trace on the screen is a
- (A) straight line
  - (B) circle
  - (C) rectangle
  - (D) point
142. In a three phase electro-dynamometer power factor meter, the angle between the planes of the two moving coil is
- (A)  $90^\circ$
  - (B)  $180^\circ$
  - (C)  $120^\circ$
  - (D)  $0^\circ$
143. The deflecting torque of an ammeter varies on the square of the current passing through it. If a current of 5 Amp produces a deflection of  $75^\circ$ , what deflection will occur for a current of 3 Amp when the instrument is spring controlled ?
- (A)  $21.1^\circ$
  - (B)  $27^\circ$
  - (C)  $36.6^\circ$
  - (D)  $32.4^\circ$
144. Which of the following bridge is suitable for the measurement of inductor having  $Q$  greater than 10 ?
- (A) Maxwell bridge
  - (B) Hay bridge
  - (C) Schering bridge
  - (D) Wien bridge



145. A coil with a diameter of 0.5 m and length 0.7 m is wound with 100 turns of wire. What is its inductance if the material of the core has a permeability of  $7.5 \times 10^{-7}$  H/m ?
- (A) 2.1 mH  
(B) 2.1 H  
(C) 4.2 mH  
(D) 4.2 H
146. A band limited signal with maximum frequency of 7 KHz is to be sampled. According to Sampling Theorem, the valid sampling frequency is
- (A) 7 KHz  
(B) 10 KHz  
(C) 25 KHz  
(D) 12 KHz
147. The impulse response of an LTI system is  $h(t) = u(t)$ . For the input of  $x(t) = e^{-at} u(t)$ ,  $a > 0$ , the output will be
- (A)  $y(t) = \frac{1}{a} (1 - e^{-at}) u(t)$   
(B)  $y(t) = (1 - e^{-at}) u(t)$   
(C)  $y(t) = \frac{1}{a} (1 + e^{-at}) u(t)$   
(D)  $y(t) = (1 + e^{-at}) u(t)$
148. The Fourier Transform of a rectangular pulse 2 seconds long (0 to 2 sec.) with magnitude of 10 volts will be
- (A)  $20 e^{-j\omega} \text{Sinc}\omega$   
(B)  $20 e^{-j\omega} \text{Sin}\omega$   
(C)  $10 e^{j\omega} \text{Sinc}\omega$   
(D)  $10 e^{-j\omega} \text{Sin}\omega$
149. DTFT of  $x(n) = a^{|n|}$  is
- (A)  $\frac{1+a^2}{1-2a \cos \omega + a^2}$   
(B)  $\frac{1-a^2}{1-2a \cos \omega + a^2}$   
(C)  $\frac{1}{1+2a \cos \omega + a^2}$   
(D)  $\frac{1-a^2}{1+2a \cos \omega + a^2}$
150. Let  $X(k)$  be an N-point DFT of a real sequence  $x(n)$ ,  $0 \leq n \leq N - 1$ , then the DFT of  $x^*(n)$  will be
- (A)  $-X(N - K)$   
(B)  $X^*(N - K)$   
(C)  $X^*(K - N)$   
(D)  $X^*(N + K)$



रफ़ कार्य / ROUGH WORK

mpcareer.in



रफ़ कार्य / ROUGH WORK

mpcareer.in



रफ़ कार्य / ROUGH WORK

SEAL

mpcareer.in