



Staff Selection Commission
(Government Of India)

REGISTRATION NUMBER : examstocks.com
EXAM DATE : 14-October-2017 EXAM NAME :
SSC Examination TOTAL MARKS : 150

CANDIDATE NAME : examstocks.com
EXAM START TIME : 16:30:00
EXAM DURATION : 01:30 Hrs
TOTAL NO OF QUESTIONS : 100

QID : 201 -

In the following question, select the number which can be placed at the sign of question mark (?) from the given alternatives.

निम्नलिखित प्रश्न में दिए गए विकल्पों में से प्रश्न चिह्न (?) के स्थान पर आने वाली संख्या को चुनिए।

	4	
2	10	6
	8	

	6	
3	15	9
	12	

	8	
4	?	12
	16	

Options:

1) 20

2) 24

3) 32

4) 28

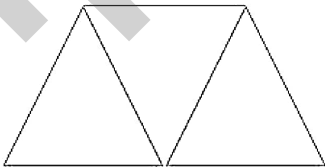
Correct Answer: 20

Candidate Answer: 20

QID : 202 -

How many quadrilaterals are there in the given figure?

दी गई आकृति में कितने चतुर्भुज हैं?



Options:

1) 2

2) 3

3) 4

4) 1

Correct Answer: 3

Candidate Answer: 1

QID : 203 -

A word is represented by only one set of numbers as given in any one of the alternatives. The sets of numbers given in the alternatives are represented by two classes of alphabets as shown in the given two matrices. The columns and rows of **Matrix-I** are numbered from 0 to 4 and that of **Matrix-II** are numbered from 5 to 9. A letter from these matrices can be represented first by its row and next by its column, for example, 'E' can be represented by 01, 86, etc., and 'N' can be represented by 04, 89, etc. Similarly, you have to identify the set for the word "FACE".

एक शब्द केवल एक संख्या-समूह द्वारा दर्शाया गया है, जैसा कि विकल्पों में से किसी एक में दिया गया है। विकल्पों में दिए गए संख्या-समूह अक्षरों के दो वर्गों द्वारा दर्शाए गए हैं, जैसा कि दिए गए दो आव्यूहों में है। आव्यूह-I के स्तम्भ और पंक्ति की संख्या 0 से 4 है और आव्यूह-II की 5 से 9। इन आव्यूहों से एक अक्षर को पहले उसकी पंक्ति और बाद में स्तम्भ संख्या द्वारा दर्शाया जा सकता है। उदाहरण के लिए 'E' को 01, 86, आदि द्वारा दर्शाया जा सकता है तथा 'N' को 04, 89, आदि द्वारा दर्शाया जा सकता है। इसी तरह से आपको प्रश्न में दिए शब्द "FACE" के लिए समूह को पहचानना है।

Matrix-I आव्यूह-I					Matrix-II आव्यूह-II						
	0	1	2	3	4		5	6	7	8	9
0	F	E	K	O	N	5	M	E	Z	S	T
1	P	M	A	C	T	6	Z	K	F	C	Z
2	Z	G	W	I	Q	7	L	Q	Z	Y	D
3	D	F	A	L	R	8	A	E	I	S	N
4	O	I	S	P	X	9	Q	Z	T	Y	I

Options:

- 1) 31, 32, 02, 56
- 2) 67, 86, 97, 98
- 3) 00, 12, 13, 01
- 4) 23, 89, 68, 23

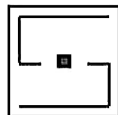
Correct Answer: 00, 12, 13, 01

Candidate Answer: 00, 12, 13, 01

QID : 204 -

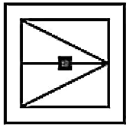
From the given answer figures, select the one in which the question figure is hidden/embedded.

दी गई उत्तर आकृतियों में से उस उत्तर आकृति को चुनिए जिस में प्रश्न आकृति निहित है।

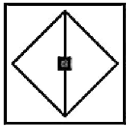


Options:

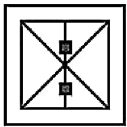
1)



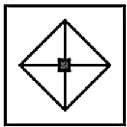
2)



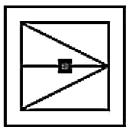
3)



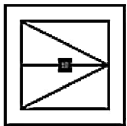
4)



Correct Answer:



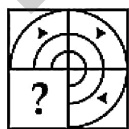
Candidate Answer:



QID : 205 -

Which answer figure will complete the pattern in the question figure?

कौन सी उत्तर आकृति प्रश्न आकृति के प्रतिरूप को पूरा करेगी?



Options:

1)



2)



3)



4)



Correct Answer:



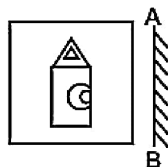
Candidate Answer:



QID : 206 -

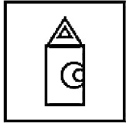
If a mirror is placed on the line AB, then which of the answer figures is the right image of the given figure?

यदि एक दर्पण को AB रेखा पर रखा जाए, तो दी गई उत्तर आकृतियों में से कौन सी आकृति प्रश्न आकृति की सही प्रतिबिम्ब होगी?

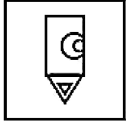


Options:

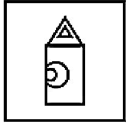
1)



2)



3)



4)



Correct Answer:



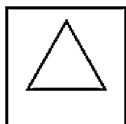
Candidate Answer:



QID : 207 -

A piece of paper is folded and punched as shown below in the question figures. From the given answer figures, indicate how it will appear when opened?

नीचे के प्रश्न आकृतियों में दिखाए अनुसार कागज को मोड़कर छेदने तथा खोलने के बाद वह किस उत्तर आकृति जैसा दिखाई देगा?



Options:

1)



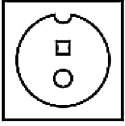
2)



3)



4)



Correct Answer:



Candidate Answer:



QID : 208 - By interchanging which two signs the equation will be correct?

$$43 + 18 \div 9 \times 4 - 3 = 87$$

किन दो चिह्नों को आपस में परस्पर बदलने पर समीकरण सही हो जाएगा?

$$43 + 18 \div 9 \times 4 - 3 = 87$$

Options:

1) + and \div

+ तथा \div

2) \times and +

\times तथा +

3) \div and -

\div तथा -

4) - and +

- तथा +

Correct Answer: \times and +

\times तथा +

Candidate Answer: [NOT ANSWERED]

QID : 209 - If $5 @ 3 @ 1 = 3$ and $6 @ 9 @ 1 = 4$, then

$$5 @ 9 @ 11 = ?$$

यदि $5 @ 3 @ 1 = 3$ तथा $6 @ 9 @ 1 = 4$ हो, तो

$$5 @ 9 @ 11 = ?$$

Options:

- 1) 2
- 2) 4
- 3) 6
- 4) 5

Correct Answer: 5

Candidate Answer: 2

QID : 210 - Arrange the given words in the sequence in which they occur in the dictionary.

1. Form
2. Foaming
3. Flower
4. Flame
5. Fog

निम्नलिखित शब्दों को शब्दकोश में आने वाले क्रम के अनुसार लिखें।

1. Form
2. Foaming
3. Flower
4. Flame
5. Fog

Options:

- 1) 43251
- 2) 43215
- 3) 34251
- 4) 34215

Correct Answer: 43251

Candidate Answer: 34251

QID : 211 - In the following question, select the missing number from the given series.

13, 17, 19, 23, ?

निम्नलिखित प्रश्न में दिए गए विकल्पों में से लुप्त अंक ज्ञात कीजिए।

13, 17, 19, 23, ?

Options:

- 1) 27
- 2) 29
- 3) 26
- 4) 24

Correct Answer: 29

Candidate Answer: 27

QID : 212 - A series is given with one term missing. Select the correct alternative from the given ones that will complete the series.

AC, DF, GI, ?

एक अनुक्रम दिया गया है, जिसमें से एक पद लुप्त है। दिए गए विकल्पों में से वह सही विकल्प चुनिए, जो अनुक्रम को पूरा करे।

AC, DF, GI, ?

Options:

- 1) JK
- 2) JL
- 3) KL
- 4) KM

Correct Answer: JL

Candidate Answer: JL



QID : 213 - In the following question, select the odd word from the given alternatives.

निम्नलिखित प्रश्न में दिए गए विकल्पों में से विषम शब्द को चुनिए।

Options:

- 1) Cone
शंकु
- 2) Cylinder
बेलन
- 3) Cube
घन
- 4) Triangle
त्रिभुज

Correct Answer: Triangle

त्रिभुज

Candidate Answer: Triangle

त्रिभुज

QID : 214 - In the following question, select the odd number from the given alternatives.

निम्नलिखित प्रश्न में दिए गए विकल्पों में से विषम संख्या को चुनिए।

Options:

- 1) 25
- 2) 144
- 3) 361
- 4) 143

Correct Answer: 143

Candidate Answer: 143

QID : 215 - In the following question, select the odd letters from the given alternatives.

निम्नलिखित प्रश्न में दिए गए विकल्पों में से विषम अक्षरों को चुनिए।

Options:

- 1) MN
- 2) AB
- 3) CE
- 4) XY

Correct Answer: CE

Candidate Answer: CE

QID : 216 - Identify the diagram that best represents the relationship among the given classes.

Humans, Female, Children

वह आरेख चुनिए जो नीचे दिए गए वर्गों के बीच के संबंध का सही निरूपण करता है।

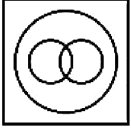
मनुष्य, महिला, बच्चे

Options:

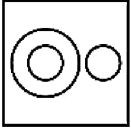
1)



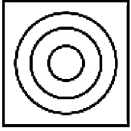
2)



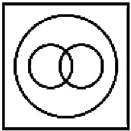
3)



4)



Correct Answer:



Candidate Answer:



QID : 217 - In the following question, select the related word from the given alternatives.

Nile : River :: Atlas : ?

निम्नलिखित प्रश्न में दिए गए विकल्पों में से संबंधित शब्द को चुनिए।

नील : नदी :: एटलस : ?

Options:

1) Paper

कागज

2) Map

मानचित्र

3) Mountain

पर्वत

4) Nature

प्रकृति

Correct Answer: Map

मानचित्र

Candidate Answer: Map

मानचित्र

QID : 218 - In the following question, select the related number from the given alternatives.

3 : 28 :: 4 : ?

निम्नलिखित प्रश्न में दिए गए विकल्पों में से संबंधित संख्या को चुनिए।

3 : 28 :: 4 : ?



Options:

- 1) 62
- 2) 63
- 3) 65
- 4) 64

Correct Answer: 65

Candidate Answer: 64

QID : 219 - In the following question, select the related letters from the given alternatives.

AD : BE :: MP : ?

निम्नलिखित प्रश्न में दिए गए विकल्पों में से संबंधित अक्षरों को चुनिए।

AD : BE :: MP : ?

Options:

- 1) PR
- 2) NQ
- 3) QR
- 4) NR

Correct Answer: NQ

Candidate Answer: NQ

QID : 220 - In the following question, select the word which cannot be formed using the letters of the given word.

SUSTENANCE

निम्नलिखित विकल्पों में से वह शब्द चुनिए जो दिए गए शब्द के अक्षरों का प्रयोग करके नहीं बनाया जा सकता।

SUSTENANCE

Options:

- 1) TEEN
- 2) SUN
- 3) NEST
- 4) CRUST

Correct Answer: CRUST

Candidate Answer: CRUST

QID : 221 - Present ages of M and N are in the ratio 7 : 8 respectively. After five years this ratio becomes 8 : 9. What is the present age (in years) of M?

M तथा N की वर्तमान आयु क्रमशः 7 : 8 के अनुपात में है। पाँच वर्ष पश्चात यह अनुपात 8 : 9 हो जाता है। M की वर्तमान आयु (वर्षों में) क्या है?

Options:

- 1) 35
- 2) 40
- 3) 45
- 4) 30

Correct Answer: 35

Candidate Answer: 35

QID : 222 - N remembers his birthday is before 16th December. N's brother remembers his birthday is after 14th December. On which date of December is his birthday?

N को याद है कि उसका जन्मदिन 16 दिसम्बर से पूर्व है। N के भाई को याद है कि उसका जन्मदिन 14 दिसम्बर के पश्चात है। उसका जन्मदिन दिसम्बर की कौन सी तिथि को है?

Options:

- 1) 14
- 2) 16
- 3) 15
- 4) 17

Correct Answer: 15

Candidate Answer: 15

QID : 223 - In the following question below are given some statements followed by some conclusions. Taking the given statements to be true even if they seem to be at variance from commonly known facts, read all the conclusions and then decide which of the given conclusion logically follows the given statements.

Statements:

- I. Some plates are cups.
- II. All cups are red.

Conclusions:

- I. Some plates are red.
- II. All plates are red.

नीचे दिए गए प्रश्न में कुछ कथन और उनके बाद उन कथनों पर आधारित कुछ निष्कर्ष दिए गए हैं, हालांकि उनमें सामान्य ज्ञात तथ्यों से भिन्नता हो सकती है। सभी निष्कर्ष पढ़ें और फिर निर्धारित करें कि दिए गए कौन से निष्कर्ष, दिए गए कथनों के आधार पर युक्तिसंगत हैं।

कथन:

- I. कुछ प्लेट कप हैं।
- II. सभी कप लाल हैं।

निष्कर्ष:

- I. कुछ प्लेट लाल हैं।
- II. सभी प्लेट लाल हैं।

Options:

- 1) Only conclusion (I) follows.
केवल निष्कर्ष (I) सही है।
- 2) Only conclusion (II) follows.
केवल निष्कर्ष (II) सही है।
- 3) Both conclusion follow.
दोनों ही निष्कर्ष सही हैं।
- 4) Neither conclusion (I) nor conclusion (II) follows.
न तो निष्कर्ष (I) न ही निष्कर्ष (II) सही है।

Correct Answer: Only conclusion (I) follows.

केवल निष्कर्ष (I) सही है।

Candidate Answer: Only conclusion (I) follows.

केवल निष्कर्ष (I) सही है।

QID : 224 - In a certain code language, "GOLD" is written as "IQNF". How is "DRUM" written in that code language?

एक विशिष्ट कोड भाषा में, "GOLD" को "IQNF" लिखा जाता है। इस कोड भाषा में "DRUM" को किस प्रकार लिखा जाएगा?

Options:

- 1) HSWO
- 2) FSVP
- 3) FSWP
- 4) FTWO

Correct Answer: FTWO

Candidate Answer: FTWO

QID : 225 - In a certain code language, "MAN" is written as "56" and "WAN" is written as "76". How is "OPT" written in that code language?

एक विशिष्ट कोड भाषा में, "MAN" को "56" तथा "WAN" को "76" लिखा जाता है। इस कोड भाषा में "OPT" को किस प्रकार लिखा जाएगा?

Options:

- 1) 100
- 2) 101
- 3) 102
- 4) 103

Correct Answer: 102

Candidate Answer: 102

QID : 226 - How many positive factors of 76 are there?

76 के धनात्मक गुणनखंड कितने हैं?

Options:

1) 6

2) 7

3) 5

4) 8

Correct Answer: 6

Candidate Answer: 7

QID : 227 - What is the value of $[(7.9)^3 + (2.4)^3] \div [(7.9)^2 - 7.9 \times 2.4 + (2.4)^2]$?

$[(7.9)^3 + (2.4)^3] \div [(7.9)^2 - 7.9 \times 2.4 + (2.4)^2]$ का मान क्या है?

Options:

1) 11.4

2) 13.1

3) 10.3

4) 12.7

Correct Answer: 10.3

Candidate Answer: 11.4

QID : 228 - Which of the following statement(s) is/are true?

I. $2^{600} > 7^{900}$

II. $3^{400} > 9^{500}$

निम्नलिखित में से कौन सा/से कथन सत्य है/हैं?

I. $2^{600} > 7^{900}$

II. $3^{400} > 9^{500}$

Options:

1) Only I

केवल I

2) Only II

केवल II

3) Both I and II

I तथा II दोनों

4) Neither I nor II

न तो I न ही II

Correct Answer: Neither I nor II

न तो I न ही II

Candidate Answer: [NOT ANSWERED]

QID : 229 - How many numbers are there from 200 to 285 which are divisible by 7?

200 से 285 तक ऐसी कितनी संख्याएँ हैं जो 7 से विभाजित होती है?

Options:

1) 11

2) 12

3) 22

4) 32

Correct Answer: 12

Candidate Answer: 11

QID : 230 - If $N = \sqrt{9} + \sqrt{7}$, then what is the value of $(1/N)$?

यदि $N = \sqrt{9} + \sqrt{7}$ है, तो $(1/N)$ का मान क्या है?

Options:

- 1) $\sqrt{9} - \sqrt{7}$
- 2) $2(\sqrt{9} - \sqrt{7})$
- 3) $(\sqrt{9} - \sqrt{7})/2$
- 4) $4(\sqrt{9} - \sqrt{7})$

Correct Answer: $(\sqrt{9} - \sqrt{7})/2$

Candidate Answer: $\sqrt{9} - \sqrt{7}$

QID : 231 - What is the unit's digit of 216^{216} ?

216²¹⁶ का इकाई अंक क्या है?

Options:

- 1) 2
- 2) 4
- 3) 6
- 4) 8

Correct Answer: 6

Candidate Answer: 6

QID : 232 - P, Q and R undertook a work for Rs 52000. Together P and Q complete $(2/5)^{\text{th}}$ part of the work. What is the share (in Rs) of R?

P, Q तथा R ने एक कार्य को रु 52000 में लिया। P तथा Q मिलकर कार्य का $(2/5)$ -वां हिस्सा पूरा करते हैं। R का हिस्सा (रु में) क्या है?

Options:

- 1) 30000
- 2) 31000
- 3) 31200
- 4) 30400

Correct Answer: 31200

Candidate Answer: 31200

QID : 233 - Two pipes S and T can fill a tank in 3 hours and 6 hours respectively. Pipe U can alone empty the same tank in 4 hours. If all three pipes are opened together, then in how many hours will the tank be filled?

दो पाईप S तथा T एक टंकी को क्रमशः 3 घंटे तथा 6 घंटे में भर सकते हैं। पाईप U उसी टंकी को अकेला 4 घंटे में खाली कर सकता है। यदि सभी तीनों पाईपों को एक साथ खोल दिया जाये, तो टंकी कितने घंटे में भर जायेगी?

Options:

- 1) 3
- 2) 4
- 3) 5
- 4) 6

Correct Answer: 4

Candidate Answer: 4

QID : 234 - If the area of an equilateral triangle is $12\sqrt{3} \text{ m}^2$, then what is the value (in metres) of its height?

यदि किसी समबाहु त्रिभुज का क्षेत्रफल $12\sqrt{3} \text{ मी.}^2$ है, तो उसकी ऊंचाई का मान (मीटर में) क्या है?

Options:

- 1) 4.5
- 2) 6.5
- 3) 6
- 4) $4\sqrt{3}$

Correct Answer: 6

Candidate Answer: $4\sqrt{3}$

QID : 235 - A trader gives a discount of 20% on the marked price. To earn profit of 12%, by how much percent should he mark the price of his goods higher than its cost price?

एक व्यापारी अंकित मूल्य पर 20% की छूट देता है। 12% का लाभ प्राप्त करने के लिए उसे अपनी वस्तुओं का मूल्य, क्रय मूल्य से कितना प्रतिशत अधिक अंकित करना चाहिए?

Options:

- 1) 20
- 2) 40
- 3) 25
- 4) 35

Correct Answer: 40

Candidate Answer: 20

QID : 236 - An article has marked price of Rs 7200 and is available at a discount of 20%. The shopkeeper gives another discount to the buyer and sells the article for Rs 4896. What is the second discount (in %) offered?

एक वस्तु का अंकित मूल्य 7200 रु है तथा 20% की छूट पर उपलब्ध है। दुकानदार उपभोक्ता को एक अतिरिक्त छूट देता है तथा वस्तु को 4896 रु में बेच देता है। दूसरी बार दी गई छूट (% में) कितनी है?

Options:

- 1) 20
- 2) 12
- 3) 15
- 4) 10

Correct Answer: 15

Candidate Answer: 15

QID : 237 - If $M : N = 2 : 7$ and $M : O = 4 : 3$, then what is $(M + N) : (N + O)$?

यदि $M : N = 2 : 7$ तथा $M : O = 4 : 3$ है, तो $(M + N) : (N + O)$ क्या है?

Options:

- 1) 18 : 17
- 2) 17 : 19
- 3) 17 : 7
- 4) 18 : 3

Correct Answer: 18 : 17

Candidate Answer: 18 : 17

QID : 238 - If the sum of two numbers is equal to five times of their difference, then what is the ratio of the numbers?

यदि दो संख्याओं का योग उनके अंतर के पाँच गुना के बराबर है, तो संख्याओं का अनुपात क्या है?

Options:

- 1) 3 : 2
- 2) 2 : 1
- 3) 4 : 3
- 4) 2 : 5

Correct Answer: 3 : 2

Candidate Answer: 4 : 3

QID : 239 - Average of 15 numbers is 20. If a number 4 is also included, then what will be the average of these 16 numbers?

15 संख्याओं का औसत 20 है। यदि एक संख्या 4 को भी शामिल कर लिया जाये, तो इन 16 संख्याओं का औसत क्या होगा?

Options:

- 1) 17
- 2) 18
- 3) 18.5
- 4) 19

Correct Answer: 19

Candidate Answer: 19

QID : 240 - Sahil sold a fan to Ankit at a profit of 10%. Ankit sold the fan to Pulkit at a profit of 20%. If Pulkit pays Rs 330 for fan, then for how much (in Rs) Sahil bought the fan?

साहिल ने अंकित को 10% के लाभ पर एक पंखा बेचा। अंकित ने पुलकित को 20% के लाभ पर पंखा बेचा। यदि पुलकित पंखा के लिए 330 रु चुकाता है, तो साहिल ने कितने (रु में) पंखा खरीदा था?

Options:

- 1) 300
- 2) 280
- 3) 340
- 4) 250

Correct Answer: 250

Candidate Answer: 250

QID : 241 - On selling an article for Rs 455, a shopkeeper losses 30%. For how much (in Rs) he should sell the article in order to earn a profit of 30%?

एक वस्तु को 455 रु में बेचने पर एक दुकानदार ने 30% की हानि उभरी है। 30% लाभ कमाने के लिए उसे वस्तु को कितने रु में बेचना चाहिए?

Options:

1) 750

2) 245

3) 845

4) 680

Correct Answer: 845

Candidate Answer: 845

QID : 242 - A man saves 36% of his income in 9 months. If he wants to save the same amount in 6 months, then by how much percentage should he increase his monthly savings?

एक व्यक्ति 9 महीने में अपनी आय का 36% बचाता है। यदि वह उतनी ही राशि 6 महीने में बचाना चाहता है, तो उसे अपनी मासिक बचत कितने प्रतिशत से बढ़ानी चाहिए?

Options:

1) 50

2) 33.33

3) 25

4) 75

Correct Answer: 50

Candidate Answer: 33.33

QID : 243 - Two numbers are 25% and 15% less than the third number respectively. First number is what percent less than the second number?

दो संख्याएँ, एक तीसरी संख्या से क्रमशः 25% तथा 15% कम हैं। पहली संख्या, दूसरी संख्या से कितने प्रतिशत कम है?

Options:

1) 11.76

2) 13.5

3) 17.8

4) 20.4

Correct Answer: 11.76

Candidate Answer: 17.8

QID : 244 - A car travels at a speed of 75 m/s. for 2 hours. What is the distance (in km) travelled by the car?

एक गाड़ी 75 मी./से. की गति से 2 घण्टे तक चलती है। गाड़ी द्वारा कितनी दूरी (कि.मी.में) तय की गई?

Options:

1) 500

2) 525

3) 540

4) 550

Correct Answer: 540

Candidate Answer: 550

QID : 245 - An 800 metre long train crosses a 450 metre long bridge in 50 seconds. What is speed (in km/hr) of the train?

800 मीटर लम्बी एक रेलगाड़ी एक 450 मीटर लम्बे पुल को 50 सेकण्ड में पार करती है। रेलगाड़ी की गति (कि.मी./घंटा में) क्या है?

Options:

1) 90

2) 100

3) 80

4) 85

Correct Answer: 90

Candidate Answer: 85

QID : 246 - What is the simple interest (in Rs) on a principal of Rs 2000 at the rate of 5% per annum for 2 years?

2000 रु के मूलधन पर 5% की वार्षिक दर से 2 वर्षों का साधारण ब्याज (रु में) क्या है?

Options:

1) 250

2) 200

3) 150

4) 225

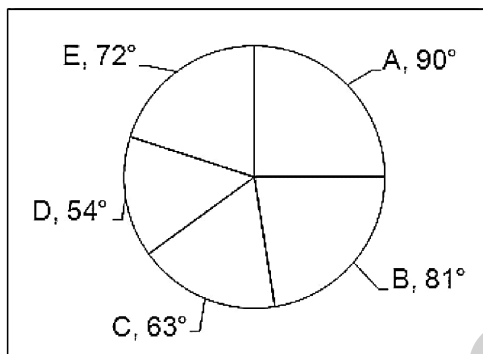
Correct Answer: 200

Candidate Answer: 200

QID : 247 -

The pie chart given below shows the number of students in 5 sections. The number of students is 7200.

नीचे दिए गए वृत्त चित्र में 5 वर्गों में विद्यार्थियों की संख्या को दर्शाया गया है। विद्यार्थियों की संख्या 7200 है।



What is the total number of students in section E and section B?

वर्ग E तथा वर्ग B में छात्रों की कुल संख्या क्या है?

Options:

1) 3060

2) 2900

3) 5300

4) 6000

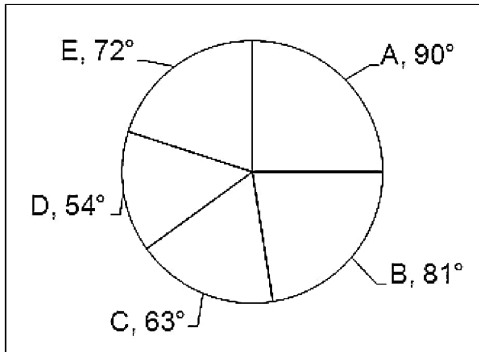
Correct Answer: 3060

Candidate Answer: 3060

QID : 248 -

The pie chart given below shows the number of students in 5 sections. The number of students is 7200.

नीचे दिए गए वृत्त चित्र में 5 वर्गों में विद्यार्थियों की संख्या को दर्शाया गया है। विद्यार्थियों की संख्या 7200 है।



What is the difference between the number of students in section C and section D?

वर्ग C तथा वर्ग D में छात्रों की संख्या का अंतर क्या है?

Options:

- 1) 86
- 2) 180
- 3) 196
- 4) 42

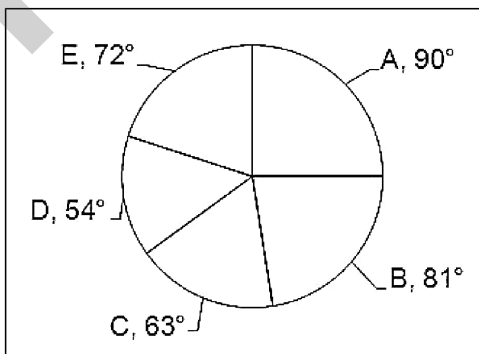
Correct Answer: 180

Candidate Answer: 180

QID : 249 -

The pie chart given below shows the number of students in 5 sections. The number of students is 7200.

नीचे दिए गए वृत्त चित्र में 5 वर्गों में विद्यार्थियों की संख्या को दर्शाया गया है। विद्यार्थियों की संख्या 7200 है।



The number of students in section A is what percent of that of section B?

वर्ग A में छात्रों की संख्या वर्ग B का कितना प्रतिशत है?

Options:

- 1) 90
- 2) 110
- 3) 109
- 4) 111.11

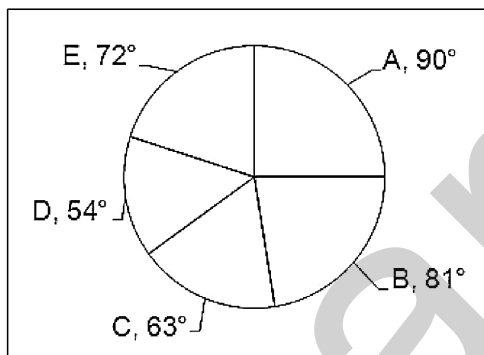
Correct Answer: 111.11

Candidate Answer: 90

QID : 250 -

The pie chart given below shows the number of students in 5 sections. The number of students is 7200.

नीचे दिए गए वृत्त चित्र में 5 वर्गों में विद्यार्थियों की संख्या को दर्शाया गया है। विद्यार्थियों की संख्या 7200 है।



What is the average number of students of the 2 smallest sections?

2 सबसे छोटे वर्गों में छात्रों की औसत संख्या क्या है?

Options:

- 1) 1860
- 2) 1170
- 3) 1600
- 4) 1730

Correct Answer: 1170

Candidate Answer: 1170

QID : 251 - In the following question, some part of the sentence may have errors. Find out which part of the sentence has an error and select the appropriate option. If a sentence is free from error, select 'No Error'.

Sports other than cricket (1)/ should also be given (2)/ their due importance in India (3)/ No error (4)

Options:

- 1) 1
- 2) 2
- 3) 3
- 4) 4

Correct Answer: 1

Candidate Answer: 1

QID : 252 - In the following question, some part of the sentence may have errors. Find out which part of the sentence has an error and select the appropriate option. If a sentence is free from error, select 'No Error'.

Deeds (1)/ not words (2)/ are what (3)/ really count (4)

Options:

- 1) 1
- 2) 2
- 3) 3
- 4) 4

Correct Answer: 4

Candidate Answer: 1

QID : 253 - In the following question, the sentence given with blank to be filled in with an appropriate word. Select the correct alternative out of the four and indicate it by selecting the appropriate option.

Risha _____ a salary of Rs 50,000 every month.

Options:

- 1) have earned
- 2) earning
- 3) earn
- 4) earns

Correct Answer: earns

Candidate Answer: earns

QID : 254 - In the following question, the sentence given with blank to be filled in with an appropriate word. Select the correct alternative out of the four and indicate it by selecting the appropriate option.

She _____ her mind after seeing the damaged washing machine.

Options:

- 1) losing
- 2) lose
- 3) lost
- 4) was loses

Correct Answer: lost

Candidate Answer: [NOT ANSWERED]

QID : 255 - In the following question, out of the given four alternatives, select the one which best expresses the meaning of the given word.

Brevity

Options:

- 1) Crispness
- 2) Greatness
- 3) Fondness
- 4) Meekness

Correct Answer: Crispness

Candidate Answer: Greatness

QID : 256 - In the following question, out of the given four alternatives, select the one which best expresses the meaning of the given word.

Accord

Options:

- 1) Confer
- 2) Refusal
- 3) Dissension
- 4) Opposition

Correct Answer: Confer

Candidate Answer: Confer

QID : 257 - In the following question, out of the given four alternatives, select the one which best expresses the meaning of the given word.

Absolute

Options:

- 1) Division
- 2) Complete
- 3) Small
- 4) Half

Correct Answer: Complete

Candidate Answer: Complete

QID : 258 - In the following question, out of the given four alternatives, select the one which is opposite in meaning of the given word.

Swift



Options:

- 1) Rapid
- 2) Slow
- 3) Fast
- 4) Lonely

Correct Answer: Slow

Candidate Answer: Rapid

QID : 259 - In the following question, out of the given four alternatives, select the one which is opposite in meaning of the given word.

Fragrance

Options:

- 1) Strength
- 2) Stench
- 3) Steal
- 4) Dirt

Correct Answer: Stench

Candidate Answer: Strength

QID : 260 - In the following question, out of the given four alternatives, select the one which is opposite in meaning of the given word.

Agony

Options:

- 1) Suffering
- 2) Pain
- 3) Grief
- 4) Delight

Correct Answer: Delight

Candidate Answer: Grief

QID : 261 - In the following question, out of the four given alternatives, select the alternative which best expresses the meaning of the Idiom/Phrase.

Can't judge a book by its cover

Options:

- 1) We should not buy books without checking the cover
- 2) We should not judge others
- 3) We should not judge something primarily on its appearance
- 4) We should judge something primarily on its appearance

Correct Answer: We should not judge something primarily on its appearance

Candidate Answer: We should judge something primarily on its appearance

QID : 262 - In the following question, out of the four given alternatives, select the alternative which best expresses the meaning of the Idiom/Phrase.

To keep body and soul together

Options:

- 1) To be in love
- 2) To be undecided
- 3) To make hospitable
- 4) To manage to live

Correct Answer: To manage to live

Candidate Answer: To make hospitable

QID : 263 - In the following question, out of the four alternatives, select the alternative which will improve the bracketed part of the sentence. In case no improvement is needed, select "no improvement".

One must (**be working in a job**) for which one has a natural talent.

Options:

- 1) be taking up a job
- 2) be preferring a job
- 3) take up a job
- 4) No improvement

Correct Answer: take up a job

Candidate Answer: [NOT ANSWERED]

QID : 264 - In the following question, out of the four alternatives, select the alternative which will improve the bracketed part of the sentence. In case no improvement is needed, select "no improvement".

Ruby does not like (**me coming so late**).



Options:

- 1) me come so late
- 2) my coming so late
- 3) I coming so late
- 4) No improvement

Correct Answer: No improvement

Candidate Answer: I coming so late

QID : 265 - In the following question, out of the four alternatives, select the alternative which is best substitute of the phrase.

to run away secretly with a romantic partner

Options:

- 1) Effect
- 2) Engage
- 3) Elope
- 4) Entice

Correct Answer: Elope

Candidate Answer: Engage

QID : 266 - In the following question, out of the four alternatives, select the alternative which is best substitute of the phrase.

to express regret for something that one has done wrong

Options:

- 1) Action
- 2) Reaction
- 3) Anxiety
- 4) Apologize

Correct Answer: Apologize

Candidate Answer: [NOT ANSWERED]

QID : 267 - In the following question, a word has been written in four different ways out of which only one is correctly spelt. Select the correctly spelt word.

Options:

- 1) Disilusionment
- 2) Dissillusionment
- 3) Disillussionment
- 4) Disillusionment

Correct Answer: Disillussionment

Candidate Answer: Disillussionment

QID : 268 - In the following question, a word has been written in four different ways out of which only one is correctly spelt. Select the correctly spelt word.

Options:

- 1) Cactuss
- 2) Cactus
- 3) Cacttus
- 4) Kaktus

Correct Answer: Cactus

Candidate Answer: Cactus

QID : 269 - The question below consists of a set of labelled sentences. These sentences, when properly sequenced form a coherent paragraph. Select the most logical order of sentences from among the options

Mehak made

P- a terrible mistake

Q- by not going

R- to the party

Options:

- 1) QRP
- 2) RPQ
- 3) PQR
- 4) QPR

Correct Answer: PQR

Candidate Answer: RPQ

QID : 270 - The question below consists of a set of labelled sentences. These sentences, when properly sequenced form a coherent paragraph. Select the most logical order of sentences from among the options

The next

P- generation should use

Q- the non-renewable energy

R- wisely and sparingly



Options:

- 1) QRP
- 2) RPQ
- 3) PQR
- 4) QPR

Correct Answer: PQR

Candidate Answer: PQR

QID : 271 - In the following passage, some of the words have been left out. Read the passage carefully and select the correct answer for the given blank out of the four alternatives.

Character is destiny. Character is that on which the _____ of a nation is built. One cannot have a great nation with men of _____ character. We must have young men and women who look _____ others as the living image of themselves as our Shastras have so often declared. But whether in public life or student _____, we cannot reach great heights, if we are lacking in character. We cannot climb the mountain when the _____ at our feet is crumbling.

Character is that on which the _____ of a nation is built.

Options:

- 1) continuity
- 2) destiny
- 3) choice
- 4) volition

Correct Answer: destiny

Candidate Answer: destiny

QID : 272 - In the following passage, some of the words have been left out. Read the passage carefully and select the correct answer for the given blank out of the four alternatives.

Character is destiny. Character is that on which the _____ of a nation is built. One cannot have a great nation with men of _____ character. We must have young men and women who look _____ others as the living image of themselves as our Shastras have so often declared. But whether in public life or student _____, we cannot reach great heights, if we are lacking in character. We cannot climb the mountain when the _____ at our feet is crumbling.

One cannot have a great nation with men of _____ character.

Options:

- 1) big
- 2) huge
- 3) small
- 4) large

Correct Answer: small

Candidate Answer: big

QID : 273 - In the following passage, some of the words have been left out. Read the passage carefully and select the correct answer for the given blank out of the four alternatives.

Character is destiny. Character is that on which the _____ of a nation is built. One cannot have a great nation with men of _____ character. We must have young men and women who look _____ others as the living image of themselves as our Shastras have so often declared. But whether in public life or student _____, we cannot reach great heights, if we are lacking in character. We cannot climb the mountain when the _____ at our feet is crumbling.

men and women who look _____ others as the living image of themselves

Options:

- 1) under
- 2) upon
- 3) with
- 4) No option is correct

Correct Answer: upon

Candidate Answer: with

QID : 274 - In the following passage, some of the words have been left out. Read the passage carefully and select the correct answer for the given blank out of the four alternatives.

Character is destiny. Character is that on which the _____ of a nation is built. One cannot have a great nation with men of _____ character. We must have young men and women who look _____ others as the living image of themselves as our Shastras have so often declared. But whether in public life or student _____, we cannot reach great heights, if we are lacking in character. We cannot climb the mountain when the _____ at our feet is crumbling.

whether in public life or student _____,

Options:

- 1) life
- 2) thought
- 3) dilemma
- 4) apathy

Correct Answer: life

Candidate Answer: life



QID : 275 - In the following passage, some of the words have been left out. Read the passage carefully and select the correct answer for the given blank out of the four alternatives.

Character is destiny. Character is that on which the _____ of a nation is built. One cannot have a great nation with men of _____ character. We must have young men and women who look _____ others as the living image of themselves as our Shastras have so often declared. But whether in public life or student _____, we cannot reach great heights, if we are lacking in character. We cannot climb the mountain when the _____ at our feet is crumbling.

We cannot climb the mountain when the _____ at our feet is crumbling.

Options:

- 1) heavens
- 2) ground
- 3) sky
- 4) roof

Correct Answer: ground

Candidate Answer: heavens

QID : 276 - Which of the following approves the draft framework of the Five Year Plans?

पंचवर्षीय योजनाओं की रूपरेखा का अनुमोदन निम्नलिखित में से कौन करता है?

Options:

- 1) Reserve Bank of India
भारतीय रिज़र्व बैंक
- 2) Inter State Council
अंतर राज्य परिषद
- 3) Finance Ministry
वित्त मंत्रालय
- 4) National Development Council
राष्ट्रीय विकास परिषद

Correct Answer: National Development Council

राष्ट्रीय विकास परिषद

Candidate Answer: National Development Council

राष्ट्रीय विकास परिषद

QID : 277 - Mira Seth Committee was related with development of _____.

मीरा सेठ समिति का संबंध _____ के विकास से था।

Options:

- 1) primary education
प्राथमिक शिक्षा
- 2) women health
महिला स्वास्थ्य
- 3) handlooms
हथकरघा
- 4) gender equality
लिंग समानता

Correct Answer: handlooms

हथकरघा

Candidate Answer: handlooms

हथकरघा

QID : 278 - Which part of the Indian Constitution has been called its soul?

भारतीय संविधान के किस भाग को उसकी आत्मा कही गई है?

Options:

- 1) Fundamental Duties
मौलिक कर्तव्य
- 2) Citizenship
नागरिकता
- 3) Preamble
प्रस्तावना
- 4) Directive Principles
नीति निर्देशक तत्व

Correct Answer: Preamble

प्रस्तावना

Candidate Answer: Preamble

प्रस्तावना

QID : 279 - How much time does it take in the creation of Indian Constitution?

भारतीय संविधान के निर्माण में कुल कित

Options:

- 1) 2 years 11 months 17 days
2 साल 11 महीने 17 दिन
- 2) 3 years 10 months 28 days
3 साल 10 महीने 28 दिन
- 3) 4 years 8 months 10 days
4 साल 8 महीने 10 दिन
- 4) 5 years 7 months 15 days
5 साल 7 महीने 15 दिन

Correct Answer: 2 years 11 months 17 days

2 साल 11 महीने 17 दिन

Candidate Answer: 2 years 11 months 17 days

2 साल 11 महीने 17 दिन

QID : 280 - Where was the capital of Gandhara, one of the sixteen Mahajanpadas?

सोलह महाजनपदों में से एक गंधार की राजधानी कहाँ थी?

Options:

- 1) Champa
चंपा
- 2) Takshashila
तक्षशिला
- 3) Hataka
हाटक
- 4) Patali
पाटली

Correct Answer: Takshashila

तक्षशिला

Candidate Answer: Patali

पाटली

QID : 281 - Raja Ram Mohan Roy was the founder of the _____.

राजा राम मोहन रॉय _____ के संस्थापक थे।

Options:

- 1) Ramakrishna Mission
रामकृष्ण मिशन
- 2) Brahma Samaj
ब्रह्म समाज
- 3) Arya Samaj
आर्य समाज
- 4) Theosophical society
थियोसोफिकल सोसाइटी

Correct Answer: Brahma Samaj

ब्रह्म समाज

Candidate Answer: Brahma Samaj

ब्रह्म समाज

QID : 282 - Between which of the following two planets are the asteroids found?

क्षुद्रग्रह किन दो ग्रहों के बीच पाए जाते हैं?

Options:

- 1) Saturn and Uranus
शनि और यूरेनस
- 2) Jupiter and Saturn
वृहस्पति और शनि
- 3) Mars and Jupiter
मंगल और वृहस्पति
- 4) Earth and Mars
पृथ्वी और मंगल

Correct Answer: Mars and Jupiter

मंगल और वृहस्पति

Candidate Answer: Earth and Mars

पृथ्वी और मंगल

QID : 283 - In which of the following states of India bamboo drip irrigation method is prevalent?

निम्नलिखित में से भारत के किस राज्य में बांस की सहायता से टपकाव (ड्रिप) सिंचाई पद्धति प्रचलित है?



Options:

1) Rajasthan

राजस्थान

2) Meghalaya

मेघालय

3) Karnataka

कर्नाटक

4) Madhya Pradesh

मध्य प्रदेश

Correct Answer: Meghalaya

मेघालय

Candidate Answer: Meghalaya

मेघालय

QID : 284 - Which part of the potato is eaten?

आलू का कौन सा भाग खाया जाता है?

Options:

1) Stem

तना

2) Root

जड़

3) Leaf

पत्ती

4) Flower

फूल

Correct Answer: Stem

तना

Candidate Answer: Stem

तना

QID : 285 - Which of the following is NOT a part of the digestive system?

निम्नलिखित में से कौन पाचन-तंत्र का हिस्सा नहीं है?

Options:

1) Small Intestine

छोटी आंत

2) Large Intestine

बड़ी आंत

3) Vacuole

रसधानी

4) Pancreas

अग्न्याशय

Correct Answer: Vacuole

रसधानी

Candidate Answer: Vacuole

रसधानी

QID : 286 - Which of the following is a group of invertebrate animals?

निम्नलिखित में से कौन सा एक अकशेरुकी जानवरों का समूह है?

Options:

1) Mammalia

स्तनपायी जन्तु

2) Pisces

मीन राशि

3) Reptilia

सरीसृप

4) Arthropoda

संधिपाद प्राणी

Correct Answer: Arthropoda

संधिपाद प्राणी

Candidate Answer: Arthropoda

संधिपाद प्राणी

QID : 287 - Which one of the following statement is true about the gravitational force between two bodies?

निम्नलिखित में से कौन सा कथन दो पिंडों के बीच लगने वाले गुरुत्वाकर्षण बल के लिए सही है?

Options:

- 1) It's always repulsive.
यह हमेशा प्रतिकारक होता है
- 2) It's always attractive.
यह हमेशा आकर्षक होता है
- 3) It can be attractive or repulsive.
यह आकर्षक या प्रतिकारक हो सकता है
- 4) It's neutral.
यह तटस्थ है

Correct Answer: It's always attractive.

यह हमेशा आकर्षक होता है

Candidate Answer: It's neutral.

यह तटस्थ है

QID : 288 - Which part of the magnet has the least magnetic power?

किसी चुम्बक की चुम्बकीय शक्ति सबसे कम कहाँ होती है?

Options:

- 1) उत्तरी ध्रुव पर
at north pole
- 2) दक्षिणी ध्रुव पर
at south pole
- 3) in the middle
बीच में
- 4) No of the option is correct.
कोई भी विकल्प सही नहीं है।

Correct Answer: in the middle

बीच में

Candidate Answer: in the middle

बीच में

QID : 289 - A standard alphanumeric keyboard of a laptop usually consists of how many keys?

आमतौर पर एक मानक (स्टैंडर्ड) लैपटॉप के अल्फान्यूमेरिक कीबोर्ड पर कितनी कुंजियाँ (बटन) होती हैं?

Options:

- 1) 76-80 Key
76-80 कुंजी
- 2) 81-84 Keys
81-84 कुंजी
- 3) 100-104 Keys
100-104 कुंजी
- 4) 108-112 Keys
108-112 कुंजी

Correct Answer: 100-104 Keys

100-104 कुंजी

Candidate Answer: 100-104 Keys

100-104 कुंजी

QID : 290 - Which of the following fact is true about α -particles in an atom?

निम्नलिखित में कौन सा एक तथ्य अल्फा-कणों से बारे में सही है?

Options:

- 1) are positively charged particles
धनावेशित कण
- 2) are negatively charged particles
ऋणावेशित कण
- 3) are beam of neutrons
न्यूट्रॉन के बीम
- 4) emits gamma radiation
गामा विकिरण

Correct Answer: are positively charged particles

धनावेशित कण

Candidate Answer: are beam of neutrons

न्यूट्रॉन के बीम

QID : 291 - A change of state directly from solid to gas without changing into liquid state (or vice versa) is called _____.

बिना तरल (द्रव) अवस्था में परिवर्तित हुए ठोस अवस्था से सीधे गैसीय अवस्था में परिवर्तन (या इसके विपरीत) की प्रक्रिया को _____ कहते हैं।

Options:

- 1) Evaporation
भाप
- 2) Condensation
संघनन
- 3) Sublimation
उर्ध्वपातन
- 4) Diffusion
प्रसार

Correct Answer: Sublimation
उर्ध्वपातन

Candidate Answer: Sublimation
उर्ध्वपातन

QID : 292 - Which one of the following is **NOT** a major component of biotic environment?

निम्न में से कौन सा एक जैव पर्यावरण का एक प्रमुख घटक **नहीं** है?

Options:

- 1) Plant
पौधा
- 2) Animal
जानवर
- 3) Decomposer
अपघटक
- 4) Water
जल

Correct Answer: Water
जल

Candidate Answer: Decomposer
अपघटक

QID : 293 - In which of the following year Sampurn Gramin Rojgar Yojana (SGRY) was launched?

निम्नलिखित में से किस वर्ष सम्पूर्ण ग्रामीण रोजगार योजना (एसजीआरवाई) शुरू की गई थी?

Options:

- 1) 1988
- 2) 2001
- 3) 2004
- 4) 2007

Correct Answer: 2001

Candidate Answer: 2007

QID : 294 - Who among the following scientists invented the Telephone?

निम्नलिखित में से टेलीफोन का आविष्कार किस वैज्ञानिक ने किया?

Options:

- 1) Alexander Graham Bell
अलेक्जेंडर ग्राहम बेल
- 2) James Watt
जेम्स वॉट
- 3) J.L. Baird
जे.एल. बेयर्ड
- 4) C. Sholes
सी. शोल्ज

Correct Answer: Alexander Graham Bell
अलेक्जेंडर ग्राहम बेल

Candidate Answer: Alexander Graham Bell
अलेक्जेंडर ग्राहम बेल

QID : 295 - With which sport is Novak Djokovic associated?

नोवाक जोकोविच किस खेल से जुड़े हुए हैं?



Options:

- 1) Football
फुटबॉल
- 2) Golf
गोल्फ़
- 3) Tennis
टेनिस
- 4) Baseball
बेसबॉल

Correct Answer: Tennis
टेनिस

Candidate Answer: Tennis
टेनिस

QID : 296 - Which place is originally related to the famous Meenakari named "Theva Kala"?

"थेवा कला" नाम की प्रसिद्ध मीनाकारी का संबंध मूलरूप से किस स्थान से है?

Options:

- 1) Kerala
केरल
- 2) West Bengal
पश्चिम बंगाल
- 3) Rajasthan
राजस्थान
- 4) Delhi
दिल्ली

Correct Answer: Rajasthan
राजस्थान

Candidate Answer: Rajasthan
राजस्थान

QID : 297 - In which of the following fields is the B. C. Roy Award given?

बी.सी रॉय पुरस्कार निम्नलिखित में से किस क्षेत्र में प्रदान किया जाता है?

Options:

- 1) Music
संगीत
- 2) Journalism
पत्रकारिता
- 3) Environment
वातावरण
- 4) Medical
चिकित्सा संबंधी

Correct Answer: Medical
चिकित्सा संबंधी

Candidate Answer: Environment
वातावरण

QID : 298 - Whose biography is the the book 'Anything but Khamosh'?

"एनिथिंग बट खामोश" नामक पुस्तक किसने लिखी है?

Options:

- 1) Manoj Bajpai
मनोज वाजपेयी
- 2) Shatrughan Sinha
शत्रुघ्न सिन्हा
- 3) Nana Patekar
नाना पाटेकर
- 4) Sonakshi Sinha
सोनाक्षी सिन्हा

Correct Answer: Shatrughan Sinha
शत्रुघ्न सिन्हा

Candidate Answer: Nana Patekar
नाना पाटेकर

QID : 299 - India is **NOT** a member of which of the following organization?

भारत निम्नलिखित में से किस एक संगठन का सदस्य **नहीं** है?

Options:

- 1) SAARC
सार्क
- 2) BRICS
ब्रिक्स
- 3) BIMSTEC
बिम्सटेक
- 4) NATO
नाटो

Correct Answer: NATO

नाटो

Candidate Answer: NATO

नाटो

QID : 300 - In which of the following countries the river Padma flow?

पद्मा नदी निम्नलिखित में से किस देश में बहती है?

Options:

- 1) Nepal
नेपाल
- 2) Bhutan
भूटान
- 3) Bangladesh
बांग्लादेश
- 4) Sri Lanka
श्रीलंका

Correct Answer: Bangladesh

बांग्लादेश

Candidate Answer: Bangladesh

बांग्लादेश